

TFLEX MODULE



Soluție optică modulară pentru a îmbunătăți iluminarea tunelului

TFLEX MODULE este parte a conceptului de iluminat pentru tunel TFLEX, care oferă cele mai flexibile unități optice care se pot adapta perfect oricărui proiect de tunel.

Acest modul optic inovator poate fi asamblat direct sau de la distanță cu până la trei alte module. Această abordare modulară oferă posibilitatea de a crea diverse configurații de iluminat pentru a se potrivi oricărei geometrii de tunel.

TFLEX MODULE integrează cele mai recente elemente optice optimizate pentru a oferi nivelul perfect de iluminare și vizibilitate pe toată lungimea tunelului.

O abordare cu circuit dublu, în combinație cu un sistem avansat de gestionare a controlului, oferă performanțe remarcabile, ceea ce duce la economii de energie electrică de neegalat.



Descriere

TFLEX MODULE a fost dezvoltat pentru a maximiza eficiența și flexibilitatea în tuneluri. Acest sistem optic modular unic oferă unități optice flexibile, o gamă largă de opțiuni de montaj, cablare inteligentă, conectori rapizi QPD pentru a îmbunătăți considerabil vizibilitatea pentru șoferi și pentru a oferi beneficii operaționale majore pentru administratorii de tuneluri.

Parte a soluțiilor de iluminat TFLEX, TFLEX MODULE oferă o soluție coerentă care îndeplinește cerințele de iluminat pentru diferite zone ale tunelului (prag, tranziție, interior și ieșire), precum și conceptul de iluminat preferat, cerințele de montaj și geometrie a tunelului.

Fabricat din materiale robuste și durabile (aluminiu, oțel și sticlă), TFLEX MODULE asigură o performanță de lungă durată în cele mai neprielnice medii de tunel. TFLEX MODULE îmbină eficiența energetică a tehnologiei LED cu performanța fotometrică a celei mai recente platforme LensoFlex® dezvoltate de Schröder. Integrează distribuții optice dedicate: simetrice, pro-beam sau contra-beam (CBL), pentru a optimiza nivelul de iluminare pe suprafețele și drumuri, oferind în același timp un confort vizual ridicat.

TFLEX MODULE a fost dezvoltat pentru a permite reducerea constantă a fluxului luminos cu un factor de putere optimizat. Proiectat cu două circuite electronice separate, permite reducerea fluxului luminos pe întreg aparatul, parțial - pe un circuit sau permite stingerea cu 50% din LED-uri. Această posibilitate nu numai că maximizează economiile de energie electrică dar și extinde durata de viață și reduce nevoia de mentenanță perturbatoare.



TFLEX MODULE este soluția flexibilă care permite crearea de diverse configurații de iluminat pentru a se adapta la orice tip de geometrie a tunelului.



TFLEX MODULE utilizează cablurile și conectorii ignifugi preasamblați, care nu necesită utilizarea uneltelor, scurtând drastic timpul de instalare și îmbunătățind calitatea și fiabilitatea.

TIPURI DE APLICAȚII

- TUNELURI ȘI PASAJE SUBTERANE

AVANTAJE CHEIE

- Flexibilitate: abordare modulară cu o gamă largă de distribuții luminoase
- Două circuite electrice pentru posibilități sporite de diminuare a intensității luminoase, factor de putere optimizat și durată de viață mai mare
- Materiale robuste, de înaltă calitate
- Compact, ușor și ușor de instalat
- Proiectat pentru performanțe de lungă durată



Proiectat cu două circuite electronice separate, TFLEX MODULE permite reducerea constantă a fluxului luminos cu un factor de putere optimizat.



TFLEX MODULE este fabricat din materiale robuste și durabile pentru a asigura o performanță de lungă durată în cele mai neprielnice medii din tunel.

TFLEX MODULE | 1 Modul



TFLEX MODULE | 2 Module



TFLEX MODULE | 3 Module

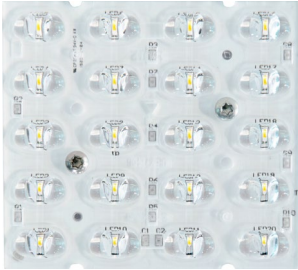




LensoFlex®4

LensoFlex®4 optimizează moștenirea conceptului LensoFlex cu un modul fotometric compact și puternic, bazat pe principiul adăugării distribuției fotometrice. Numărul de LED-uri în combinație cu curentul de alimentare determină nivelul de intensității distribuției luminoase.

Cu distribuții luminoase optimizate și eficiență ridicată, această a patra generație permite ca produsele să fie mai reduse în dimensiune pentru a satisface cerințele aplicației cu această soluție optimizată și din punct de vedere al investițiilor. Modulul LensoFlex®4 poate dispune de un sistem de controlul al luminii reziduale pentru a preveni poluarea luminoasă de vecinătate



Sistem de Control ATS (Advanced Tunnel Solution)

ATS (Advanced Tunnel Solution) este un sistem de telementagement care controlează modulele instalate în aparatele de iluminat (Lumgate) pentru transmiterea scenariilor predefinite și pentru monitorizarea sistemelor de iluminat în orice moment.

Modulul ATS poate funcționa individual sau poate fi conectat la sistemul centralizat de monitorizare al tunelului pentru interacțiunea cu elemente conexe iluminatului (managementul traficului, ventilația, alarmă de incendiu etc.).



Luminantmetru (L20)

Luminantmetrul măsoară lumina în zona de acces de la distanța de oprire sigură. Acesta trimite datele către sistemul de control ATS care ajustează nivelul de iluminare pentru a evita orice probleme de adaptare vizuală.



Lumgate

Lumgate este un dispozitiv conectat prin RS485 la driverul aparatului de iluminat pentru controlul fluxului luminos și pentru asigurarea funcțiilor de comandă/raportare.

Un dispozitiv Lumgate poate controla mai multe aparate de iluminat.



Sistem de Control pentru Tunel (TCS)

Sistemul de Control pentru Tunel (TCS) este o poartă care asigură conectarea / controlul mai multor controlere ATS, precum și comunicarea cu sistemul central de management al infrastructurii tunelului (SCADĂ), dacă este cazul.

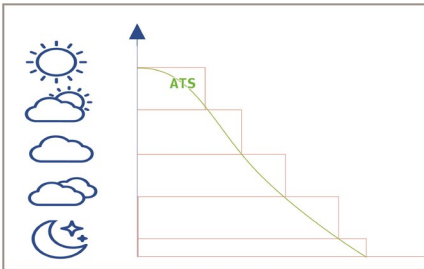




Dezvoltat în comun de Schröder și Phoenix Contact, Advanced Tunnel Solution (ATS) a fost proiectat pentru a controla fiecare aparat de iluminat sau grupuri de aparate de iluminat pentru a adapta perfect nivelul de iluminare în funcție de condițiile din tunel, pentru a monitoriza consumul de energie și pentru a raporta numărul de ore de funcționare sau orice eroare pentru facilitarea mentenanței. Sistemul include o funcție de auto-punere în funcțiune și permite adaptarea scenariilor în orice moment.

PROFIL DE REDUCERE A FLUXULUI LUMINOS PRECIS

ATS oferă 25 de niveluri diferite ale fluxului luminos pentru a adapta cu precizie iluminatul la nevoile reale. Fără iluminare excesivă, consumul de energie electrică este limitat la ceea ce este absolut necesar pentru a asigura condiții de conducere sigure și confortabile.



FLEXIBILITATE

Redundanța sistemului oferă securitate pe mai multe niveluri pentru aplicații, nu doar pentru iluminat.

PUNERE ÎN FUNCȚIE "PLUG AND PLAY"

Proiectul luminiotehnic al tunelului poate fi importat direct în sistemul de control ATS.

Această caracteristică unică, în combinație cu adresarea automată a modulelor Lumgates, duce la un timp de punere în funcțiune extrem de scurt după ce sistemele au fost instalate.

Fiecărui aparat de iluminat sau grup de aparate de iluminat i se atribuie profilul de funcționare precis legat de poziția și caracteristicile acestuia.

INTERCȚIUNEA CU SOLUȚII DE TERȚĂ PARTE

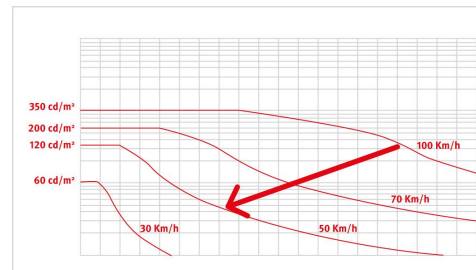
Fiecare comandă sau semnal trimis către sau provenind dintr-o componentă a tunelului (ieșire de urgență, sistem de extracție a fumului, sistem de gestionare a traficului ...) poate fi utilizată pentru a declanșa un scenariu de iluminare. Toate echipamentele tunelului pot fi controlate prin același protocol de comandă.

SIGURANȚĂ MAXIMIZATĂ

Sistemul permite activarea scenariilor de management în caz de urgență sau dezastru natural.

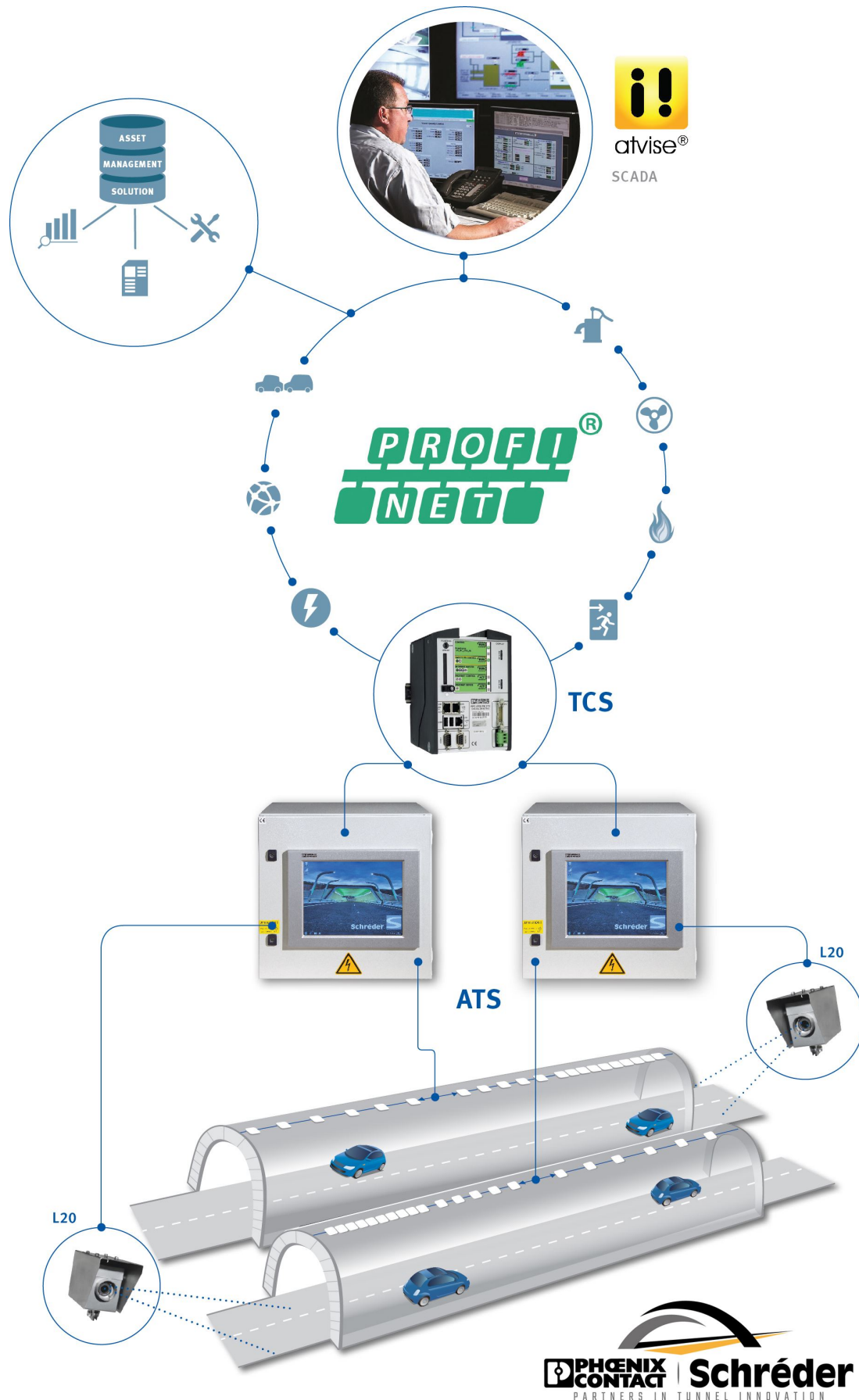
ILUMINAT ADAPTAT ÎN FUNCȚIE DE VITEZĂ

ATS poate fi conectat la un sistem de monitorizare a traficului pentru a obține date privind viteză sau densitatea pentru a adapta nivelul de iluminare în conformitate cu standardele de siguranță. Această opțiune reduce în continuare consumul de energie și crește durata de viață a instalației, asigurând în același timp cele mai bune condiții de conducere pentru automobilisti.



ILUMINAT ADAPTAT ÎN FUNCȚIE DE NIVELUL POLUĂRII

Pe baza ciclurilor de curățare, ATS poate ține cont de deprecierea fluxului datorat acumulării de murdărie, pentru a asigura continuu nivelul solicitat de iluminare în tunel. Nici mai mult nici mai puțin. Această caracteristică oferă economii suplimentare de energie electrică, asigurând în același timp siguranță și confort utilizatorilor.



INFORMAȚII GENERALE

Eticheta Circle Light	Scor > 90 - Produsul îndeplinește pe deplin cerințele privind economia circulară
Marca CE	Da
Certificat ENEC	Da
Certificat ENEC+	Da

CARCASĂ AND FINISAJ

Carcasă	Aluminiu
Distribuție luminoasă	PMMA
Difuzor	Sticlă securizată
Carcasă finisaj	Vopsire în câmp electrostatic
Culoare	AKZO gri 900 sablat
Nivel de etanșeitate	IP66/IP69
Rezistență la impact	IK 10
Test de vibrație	Conform cu IEC modificat 68-2-6 (0,5G)

CONDIȚII DE FUNCȚIONARE

Temperatura de functionare (Ta)	-30 °C până la +50 °C / -22 °F până la 122 °F
---------------------------------	-----------------------------------------------

· În funcție de configurația aparatului de iluminat. Pentru mai multe detalii, vă rugăm să ne contactați.

INFORMAȚII ELECTRICE

Clasa electrică	Class I EU
Tensiune nominală	220-240V – 50-60Hz
Protecție la supratensiuni (kV)	10
Compatibilitate electromagnetică (EMC)	EN 55015 / EN 61000-3-2 / EN 61000-3-3 / EN 61547
Protocol de control	1-10V, DALI
Opțiuni de control	Bi-power, Telegestiune
Sistem(e) de control asociate	Sistem de Control ATS (Advanced Tunnel Solution)

· Informații electrice corespunzătoare compartimentului electric

INFORMAȚII FOTOMETRICE

Temperatura de culoare LED	4000K (Alb neutru 740)
Indicele de redare a culorilor (CRI)	>70 (Alb neutru 740)

DURATA DE VIAȚA A LED-urilor @ TQ 25 ° C

Toate configurațiile	100,000h - L95 (high-power LEDs)
----------------------	----------------------------------

· Durata de viață poate fi diferită în funcție de dimensiune / configurații. Vă rugăm să ne consultați.

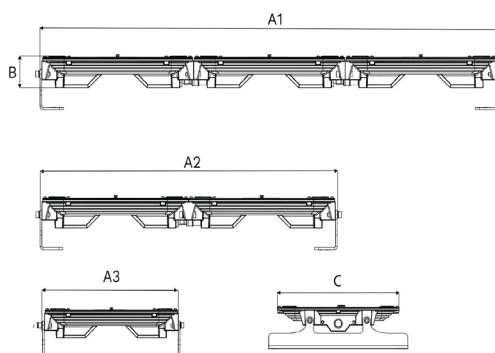
DIMENSIUNI ȘI MONTAJ

AxBxC (mm inch)	TFLEX MODULE 1 - 389x69x385 15.3x2.7x15.2 TFLEX MODULE 2 - 788x69x385 31.0x2.7x15.2 TFLEX MODULE 3 - 1177x69x385 46.3x2.7x15.2
-------------------	--------------------------------------------------------------------------------------------------------------------------------------------

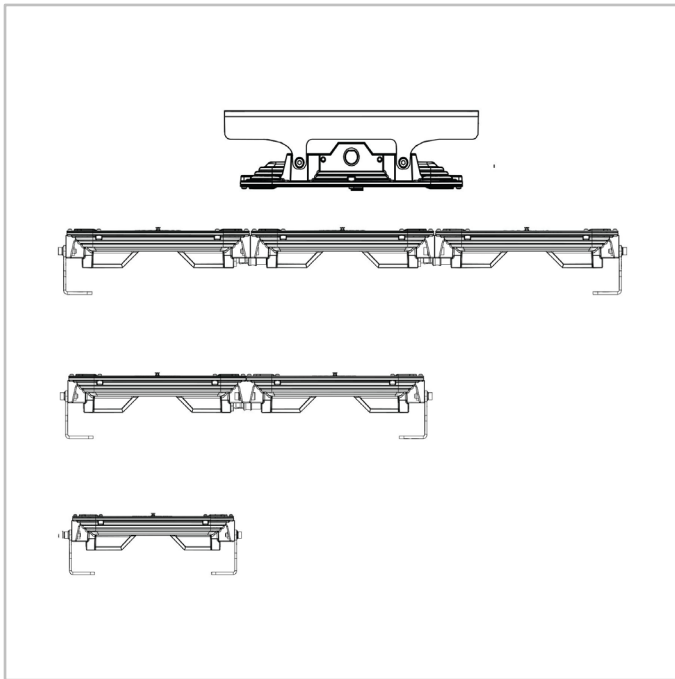
Greutate (kg lbs)	TFLEX MODULE 1 - 8 17.6 TFLEX MODULE 2 - 15 33.0 TFLEX MODULE 3 - 23 50.6
---------------------	---------------------------------------------------------------------------------------

Posibilități de montaj	Montaj pe perete
------------------------	------------------

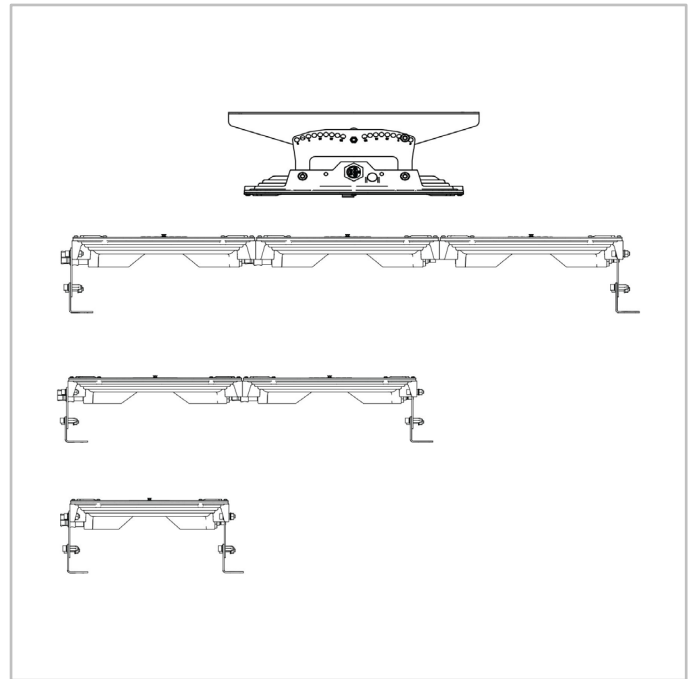
· For more information about mounting possibilities, please consult the installation sheet.



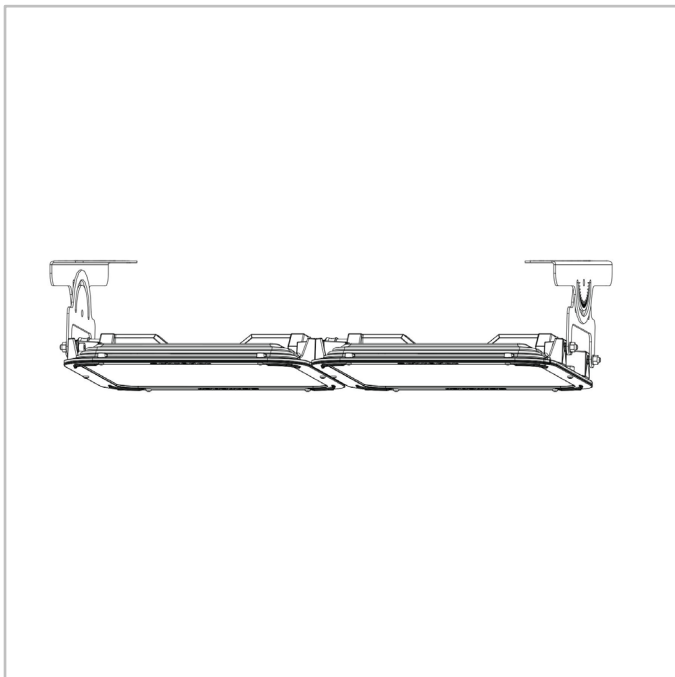
TFLEX MODULE | Suporturi fixe - mai multe detalii în fișa de instalare



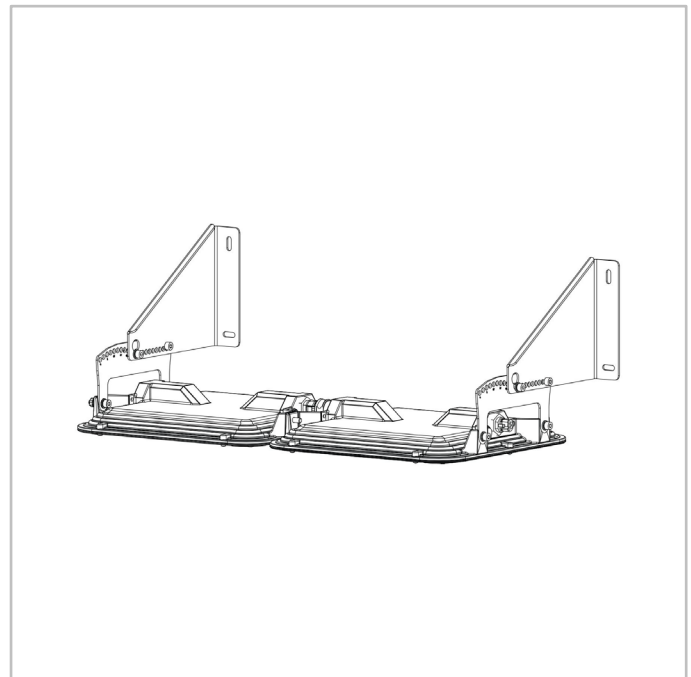
TFLEX MODULE | Montaj pivotant prin tragere, pe tavan - mai multe detalii în fișa de instalare



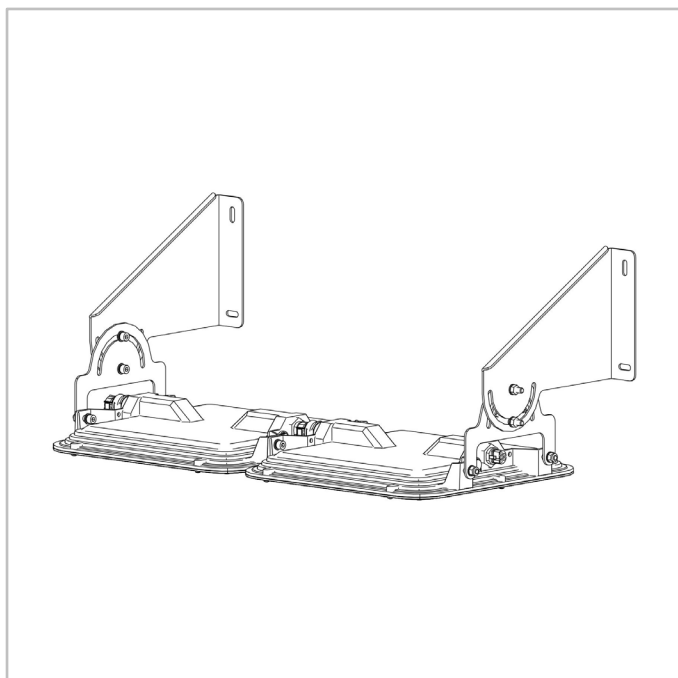
TFLEX MODULE | Montaj pivotant reglabil prin tragere, pe tavan - mai multe detalii în fișa de instalare



TFLEX MODULE | Montaj pivotant prin tragere, pe perete - mai multe detalii în fișa de instalare



TFLEX MODULE | Montaj pivotant reglabil
prin tragere, pe perete - mai multe detalii
în fișa de instalare





Aparat de iluminat	Număr de LED-uri	Curent (mA)	Flux luminos al aparatului de iluminat (lm) Alb neutru 740		Putere electrică (W) *	Eficacitate aparat de iluminat (lm/W)	Distribuții luminoase
			Min	Max			
TFLEX MODULE 1	80	350	12800	14100	87	168	
	80	400	14400	15800	99	160	
	80	500	17400	19100	125	158	
	80	600	20100	22200	152	147	
	80	630	20900	23100	160	145	
	80	700	22700	25000	178	142	
	80	880	26800	29500	224	133	
	80	900	27200	29900	231	130	
	80	1000	29100	32000	264	124	


Toleranță flux luminos ± 7%, toleranță putere totală aparat de iluminat ± 5 %



Aparat de iluminat	Număr de LED-uri	Curent (mA)	Flux luminos al aparatului de iluminat (lm) Alb neutru 740		Putere electrică (W) *	Eficacitate aparat de iluminat (lm/W)	Distribuții luminoase
			Min	Max			
TFLEX MODULE 2	120	350	19200	21100	128	167	
	120	400	21600	23700	146	162	
	120	500	26100	28700	186	156	
	120	610	30600	33700	228	148	
	120	700	34100	37500	266	144	
	120	800	37600	41400	304	136	
	120	900	40800	44900	342	131	
	120	1000	43600	48000	388	124	
	160	350	25600	28200	172	168	
	160	400	28800	31700	198	160	
	160	500	34800	38300	248	158	
	160	600	40300	44400	302	147	
	160	700	45500	50100	356	141	
	160	880	53600	59000	444	133	
	160	900	54400	59900	456	131	
	160	1000	58200	64100	518	126	

Toleranță flux luminos ± 7%, toleranță putere totală aparat de iluminat ± 5 %



Aparat de iluminat	Număr de LED-uri	Curent (mA)	Flux luminos al aparatului de iluminat (lm) Alb neutru 740		Putere electrică (W) *	Eficacitate aparat de iluminat (lm/W)	
			Min	Max		Până la	Distribuții luminoase
TFLEX MODULE 3	240	700	68200	75100	524	143	

Toleranță flux luminos ± 7%, toleranță putere totală aparat de iluminat ± 5 %

