

**Schröder**  
Experts in lightability™

# SHUFFLE POST TOP

Installation instructions

UL 1598 CSA C22.2 No. 250.0	EN 02	UK CA	CE	RoHS	Recycling	Energy	Light	220-240V 50 / 60Hz	IP 66	IK PC 10	IK PMMA 06	3-6.84m 9.8-22.4ft
-----------------------------------	-------	----------	----	------	-----------	--------	-------	-----------------------	----------	----------------	------------------	-----------------------



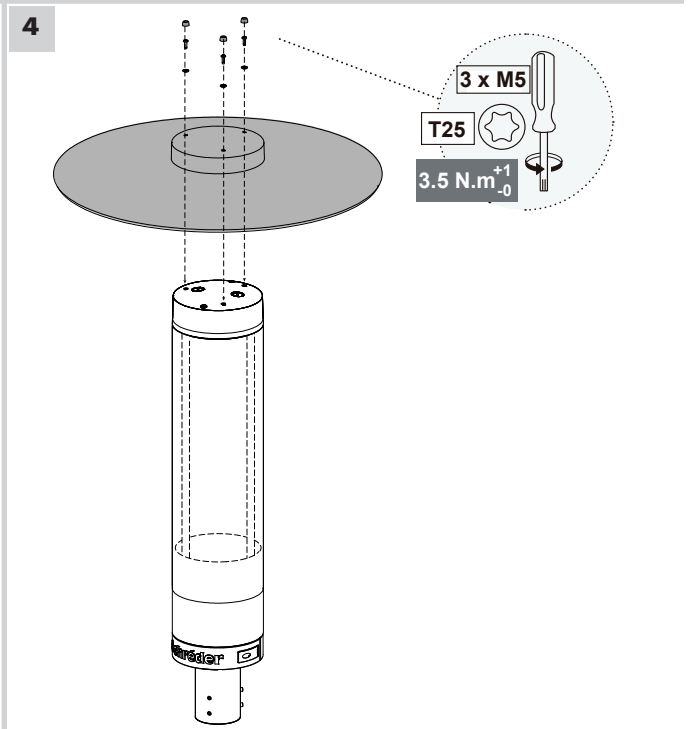
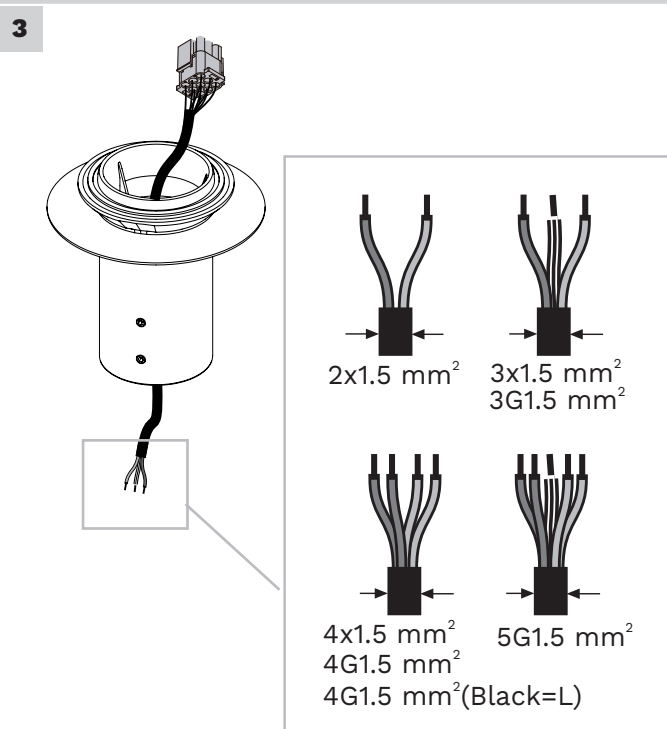
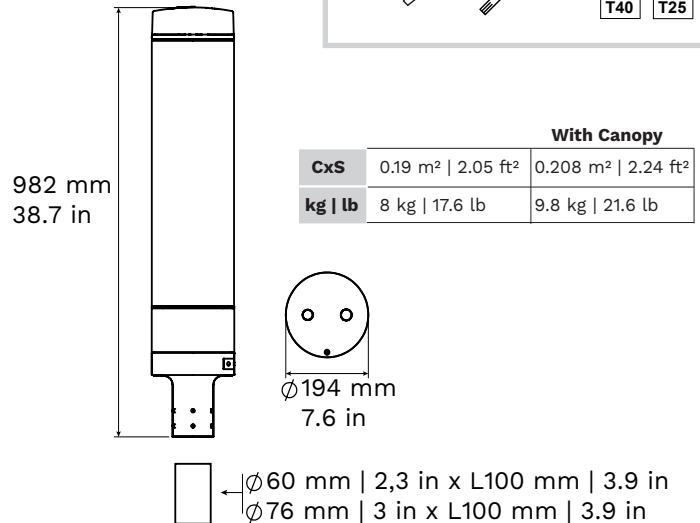
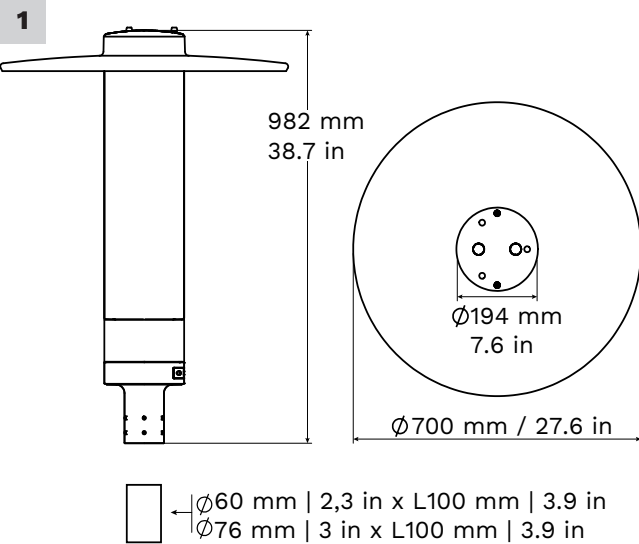
The components contained in these modules shall only be replaced by the manufacturer or his service agent or a similar qualified person. Always switch off the power prior to installation, maintenance or repair activities.

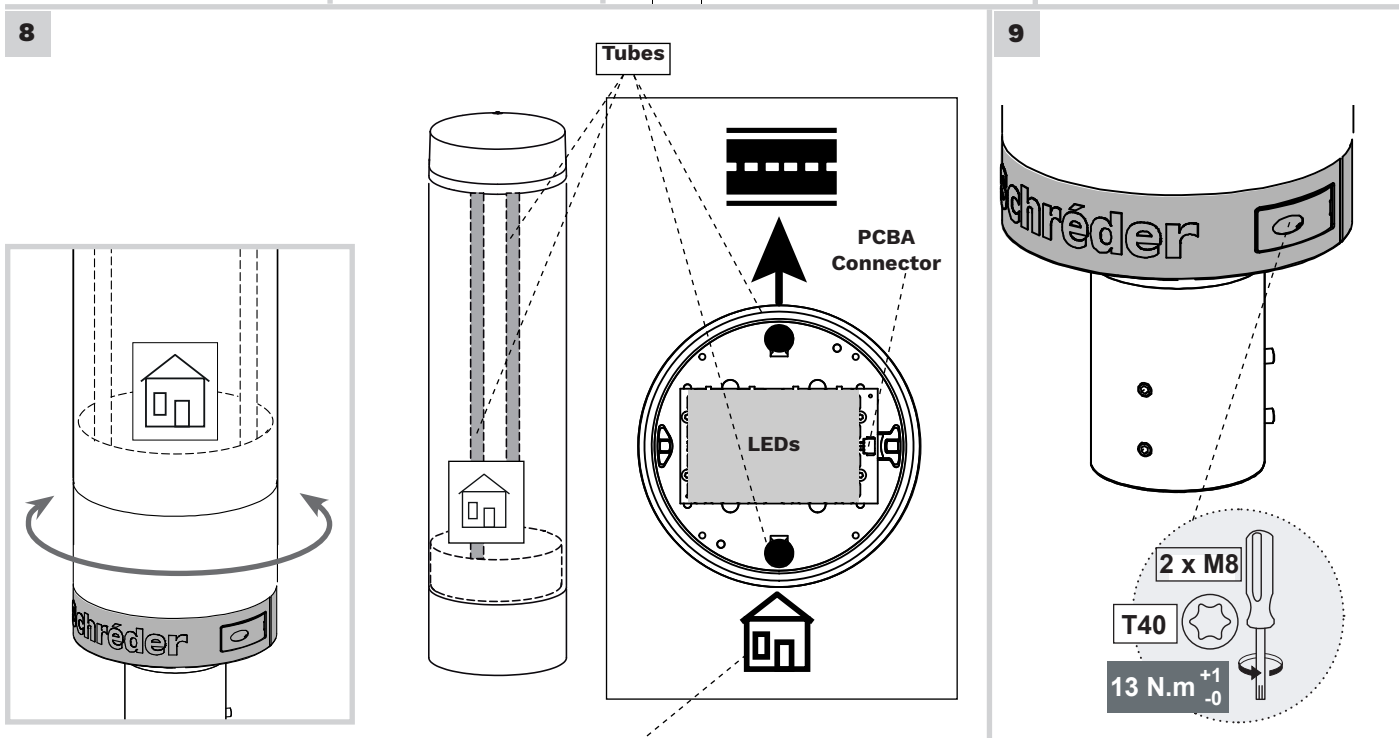
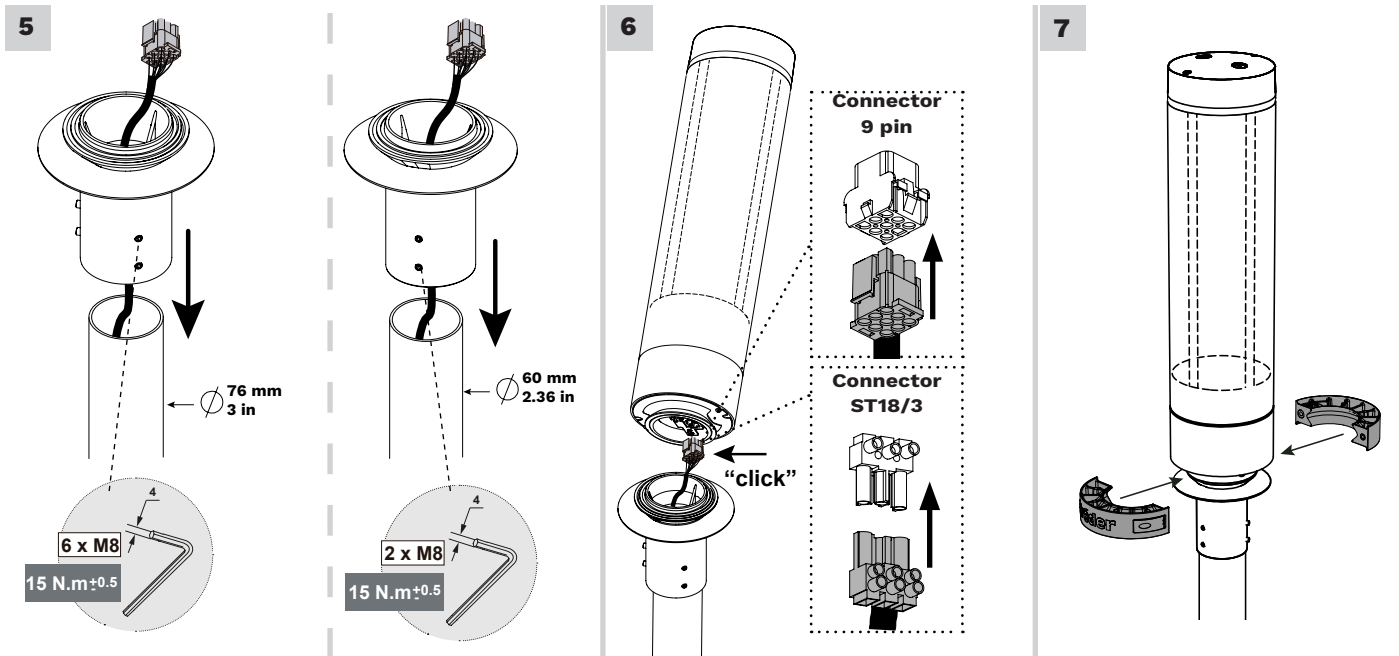
For additional cabling information refer to SHUFFLE BOX GEN2 Installation Sheet (DOC-0016042) available on Schröder website.

**Tools**

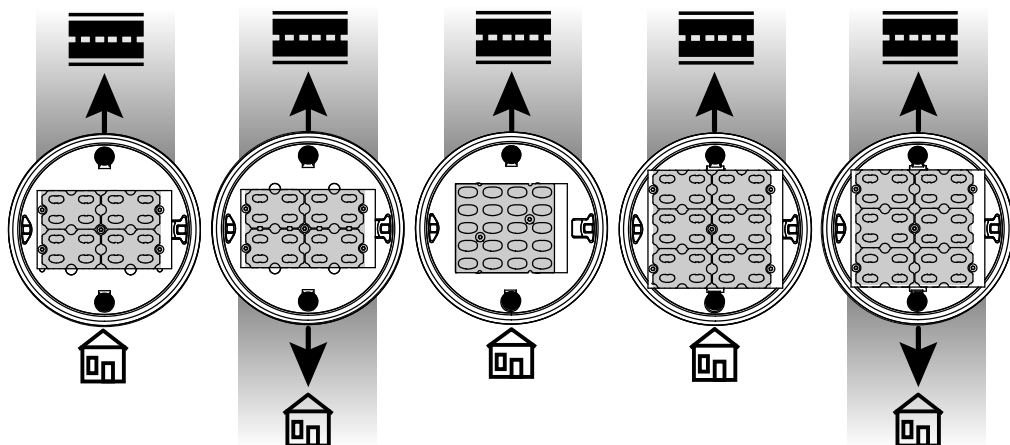
**2**

T40 T25

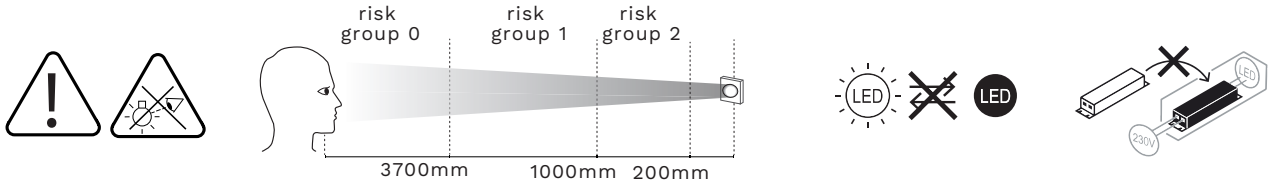




 <b>LENSO FLEX® 2</b> 16 Leds Asymmetrical	 <b>LENSO FLEX® 2</b> 16 Leds Symmetrical	 <b>LENSO FLEX® 4</b> 20 Leds Asymmetrical	 <b>LENSO FLEX® 2</b> 24 Leds Asymmetrical	 <b>LENSO FLEX® 2</b> 24 Leds Symmetrical
---	--	---	---	--



<p><b>SAFETY INSTRUCTIONS</b> The light source contained in this luminaire shall only be replaced by the manufacturer or his service agent or a similar qualified person.</p> <p>Always switch off the power prior to installation, maintenance or repair activities.</p>	<p><b>ISTRUZIONI DI SICUREZZA</b> La sorgente di luce contenuta in questo sistema di illuminazione dovrà essere sostituita solo dal produttore, dal suo agente di servizio o da una persona con qualifica simile.</p> <p>Staccare sempre il filo della corrente prima di iniziare operazioni di installazione, manutenzione o riparazione.</p>	<p><b>VEILIGHEIDSWAARSCHUWINGEN</b> De lichtbron in deze armatuur dient uitsluitend door de fabrikant, diens onderhoudsvertegenwoordiger of een persoon met vergelijkbare kwalificaties te worden vervangen.</p> <p>Schakel altijd de stroom uit voordat u aan installatie, onderhoud of reparaties begint.</p>	<p><b>BIZTONSÁGI ÚTMUTATÓ</b> A lámpatestben található fényforrást kizárólag a gyártó, a szervizképviselője vagy hivatalos szakszerviz szakembere cserélheti ki.</p> <p>A szerelés, karbantartás és javítás előtt minden esetben vegyessen áramtalanítást.</p>
<p><b>ENG</b></p> <p><b>RISK GROUP 2 - CAUTION!</b> Hazardous optical radiation may be emitted from this product. Do not stare at the luminaire when operating as it may be harmful to the eyes. The luminaire should be positioned so that prolonged staring at the luminaire at a distance of less than 1m is not expected. This product contains a light source of an energy efficiency class G or higher.</p>	<p><b>ITA</b></p> <p><b>GRUPPO DI RISCHIO 2 - ATTENZIONE!</b> Questo prodotto può emettere radiazioni ottiche potenzialmente pericolose. Non fissare la sorgente accesa. Potrebbe essere dannoso per gli occhi. L'apparecchio dovrebbe essere posizionato in modo da non permettere di fissare a lungo l'apparecchio a una distanza inferiore di 1m. Questo prodotto contiene una sorgente luminosa di classe efficienza energetica G o superiore.</p>	<p><b>NLD</b></p> <p><b>RISICOGROEP 2 - LET OPI</b> Bij dit product kan eventueel gevaarlijke optische straling voorkomen. Staar niet in de brandende lamp. Dit kan schadelijk zijn voor de ogen. Het armatuur moet worden geplaatst zodat staren in het armatuur op een afstand kleiner dan 1 meter niet verwacht wordt. Dit product bevat een lichtbron met een energieefficiëntieklasse G of hoger.</p>	<p><b>HUN</b></p> <p><b>KOCKÁZATI CSOPORT 2 - VIGYÁZAT!</b> A berendezés veszélyes optikai sugárzást bocsáthat ki! Ne nézzen bele a bekapcsolt lámpatestbe! Szemet károsító hatás léphet fel. A lámpatestet úgy ajánlott pozícionálni, hogy rájátszás esetén a lámpatest ne legyen 1m-nél közelebb! Ez a termék G vagy magasabb energiatartékonysági osztályba tartozó fényforrást tartalmaz.</p>
<p><b>DEU</b></p> <p><b>SICHERHEITSHINWEISE</b> Die Lichtquelle in dieser Leuchte darf nur vom Hersteller bzw. von dessen Kundendienst oder einer ähnlich qualifizierten Person ausgetauscht werden.</p> <p>Schalten Sie die Stromversorgung vor Installations-, Wartungs- und Reparaturarbeiten stets ab.</p> <p><b>Risikogruppe 2 - VORSICHT!</b> Von diesem Produkt kann möglicherweise gefährliche optische Strahlung ausgehen. Es ist darauf zu achten, dass man im eingeschalteten Zustand der Leuchte nicht innerhalb einer Distanz von 1m direkt in die Leuchte schaut. Dies könnte schädlich für Ihre Augen sein. Dieses Produkt enthält eine Lichtquelle der Energieeffizienzklasse G oder höher.</p>	<p><b>POL</b></p> <p><b>INSTRUKCJA BEZPIECZEŃSTWA</b> źródło światła zamontowane w tej oprawie może być wymieniane wyłącznie przez producenta, pracownika serwisu lub inną wykwalifikowaną osobę.</p> <p>Przed rozpoczęciem instalacji, konserwacji lub naprawy należy bezwzględnie odłączyć zasilanie elektryczne.</p> <p><b>GRUPA RYZYKA 2 - OSTRZEŻENIE!</b> - Produkt może emitować niebezpieczne promieniowanie optyczne skierowane dla oczu. Nie należy patrzeć bezpośrednio na pracującą źródło światła. Oprawa powinna być tak zamontowana, aby jej długotrwała obserwacja była możliwa z odległości nie mniejszej niż 1m. Ten produkt zawiera źródło światła o klasie efektywności energetycznej G lub wyższej.</p>	<p><b>RUS</b></p> <p><b>инструкция безопасности</b> замену источника света для этого светильника должен выполнять только проэквалифицированный специалист с аналогичной квалификацией.</p> <p>Перед проведением установки, сервисного обслуживания или ремонта всегда отключайте питание устройства.</p> <p><b>ГРУППА РИСКА 2 - ВНИМАНИЕ!</b> Возможно опасное оптическое излучение от этого изделия. Не смотрите на источник света. Может быть вредно для глаз. Светильник должен быть расположен таким образом, чтобы было невозможно смотреть на него с расстояния менее 1м. Данный продукт оснащен источником света класса энергоэффективности – G или выше.</p>	<p><b>UKR</b></p> <p><b>інструкція безпеки</b> Джерело світла, що міститься у цьому світильнику, повинен замінити лише виробник, його сервісний агент або кваліфікована особа.</p> <p>Перед виконанням змін перед встановленням, доглядом або ремонтом.</p> <p><b>ГРУПА РИЗИКУ 2 - УВАГА!</b> Можливість небезпечного оптичного випромінювання від цього продукту. Уникайте прямого погляду на ввімнене джерело світла. Може бути шкідливо для очей. Світильник має бути розташований так, щоб уникнути його тривалого споглядання з відстані ближче, ніж 1м. Даний продукт оснащений джерелом світла класу енергоефективності - G або вище.</p>
<p><b>FRA</b></p> <p><b>INSTRUCTIONS DE SECURITE</b> La source lumineuse contenue dans ce luminaire doit être uniquement remplacée par le fabricant, son agent de maintenance ou une autre personne disposant des qualifications appropriées.</p> <p>Mettez toujours l'appareil hors tension avant toute opération d'installation, d'entretien ou de réparation.</p> <p><b>RISQUE GROUPE 2 - ATTENTION!</b> Ce produit émet potentiellement des rayons dangereux pour la vue. Regarder directement la source lumineuse et de manière continue pourrait causer des lésions aux yeux. Le luminaire doit être installé de façon à ne pas pouvoir regarder la source lumineuse directement de manière continue à moins de 1m. Ce produit contient une source lumineuse d'une classe d'efficacité énergétique G ou supérieure.</p>	<p><b>SPA</b></p> <p><b>INSTRUCCIONES DE SEGURIDAD</b> Solo el fabricante, un agente del servicio técnico o persona con cualificación similar puede sustituir la fuente de luz de este sistema de iluminación.</p> <p>Apague siempre el interruptor de alimentación antes de realizar tareas de instalación, mantenimiento o reparación.</p> <p><b>GRUPO DE RIESGO 2 - ¡PRECAUCIÓN!</b> radiación óptica posiblemente peligrosa emitida por este producto. No mire a la lámpara en funcionamiento. Puede ser dañino para los ojos. El sistema de iluminación debe instalarse de modo que la mirada fija prolongada a la luminaria, a una distancia menor de 1m no se espere. Este producto contiene una fuente de luz de clase de eficiencia energética G o superior.</p>	<p><b>POR</b></p> <p><b>INSTRUÇÕES DE SEGURANÇA</b> A fonte de luz no interior deste candeeiro deve ser substituída apenas pelo fabricante, pelo seu técnico de assistência ou por uma pessoa com qualificação equivalente.</p> <p>Desligue sempre a alimentação antes de proceder a actividades de instalação, manutenção ou reparação.</p> <p><b>GRUPO DE RISCO 2 - ATENÇÃO!</b> Possível risco ótico por radiação emitida a partir deste produto. Não olhar para a luz em funcionamento. Pode ser prejudicial para os olhos. A luminária deve ser posicionada de modo a que não seja expectável um olhar prolongado para a luminária em funcionamento a uma distância inferior a 1m. Este produto contém uma fonte de luz de classe de eficiência energética G ou superior.</p>	<p><b>SRP</b></p> <p><b>UPUTSTVA</b> Izvor svetla u ovom rasvetnom telu može da zameni samo proizvođač, njegov servisni agent ili na sličan način kvalifikovana osoba.</p> <p>Uvek isključite napajanje pre instalacije, održavanja ili popravke.</p> <p><b>GRUPA RIZIKA 2 - PAŽNJA!</b> Proizvod može emitovati štetno optičko zračenje. Izbjegavati vizuelni kontakt sa svetlosnim izvorom dok je u radu. Moguće oštećenje vida. Svetiljku treba pozicionirati tako da se ne očekuje duži vizuelni kontakt sa izvorom sa razdaljine manje od 1m. Ovaj proizvod sadrži izvor svetlosti klase energetske efikasnosti G ili više.</p>
<p><b>RON</b></p> <p><b>INSTRUCȚIUNI DE EXPLOATARE ÎN SIGURANȚĂ ALE PRODUCĂTORULUI</b> Sursa de lumină din acest corp de iluminat trebuie înlocuită numai de producător sau de reprezentantul său de service sau o persoană ce deține calificări similare.</p> <p>Oprîți întotdeauna alimentarea electrică înainte de lucrările de instalare, întreținere sau reparații.</p> <p><b>GRUP DE RISC 2 - ATENȚIE!</b> Este posibil ca acest produs să emită radiații optice periculoase. Nu priviți direct în sursa de lumină în stare de funcționare. Acest lucru poate fi dăunător ochilor. Aparatul de iluminat trebuie să fie poziționat astfel încât să nu fie posibil, în mod normal, să priviți direct în sursa de lumină la o distanță mai mică de 1m. Acest produs conține o sursă de lumină din clasa de eficiență energetică G sau superioară.</p>	<p><b>CHI</b></p> <p><b>安全守则</b> 该灯具内的光源可由施莱德员工、指定代理商或具备类似资质的人员进行更换。 在安装、维护和维修灯具之前必须首先切断电源。 <b>风险群体 2 - 注意!</b> 有害的光学射线有可能从产品中发出。不要直视正在工作的光源。有可能对眼睛产生危害。灯具应选择合理位置安装。尽可能避免长时间在1米以内凝视。 本产品包含一个能源效率等级为 G 或更高的光源。</p>	<p><b>DAN</b></p> <p><b>SIKKERHEDSINSTRUKTIONER</b> Lyskilden i dette armatur må kun udskiftes af producenten, af en færdigholdelsesvirksomhed udpeget af producenten eller af en tilsvarende kvalificeret virksomhed.</p> <p>Sluk altid for strømmen inden påbegyndelse af installation, vedligeholdelse eller reparation.</p> <p><b>Risikogruppe 2 - ADVARSEL!</b> Produktet kan muligvis udsende farlig optisk stråling. Kig ikke direkte ind i armaturet under drift, det kan være skadeligt for øjnene. Armaturet skal placeres således så langvarig stirren ind i armaturet, på en afstand der er tættere end 1m, undgås. Dette produkt indeholder en lyskilde med en energieffektivitetsklasse G eller højere.</p>	<p><b>SWE</b></p> <p><b>SÄKERHETSINSTRUKTIONER</b> Ljuskällan som monteras i denna armatur får endast ersättas av en Schröder-anställd eller annan kvalificerad person.</p> <p>Stäng alltid av strömmen före installation, underhåll eller reparation.</p> <p><b>Risikgrupp 2 - VARNING!</b> Eventuellt farlig optisk strålning från denna produkt. Stirra ej på driftlampan. Kan vara skadligt för ögonen. Armaturen bör placeras så att långvarigt stirrande i i armaturen på ett avstånd som är närmare än 10,47m är möjligt. Denna produkt innehåller en ljuskälla av energieffektivitetsklass G eller högre.</p>
<p><b>AR</b></p> <p>تعليمات السلامة: في حالة الحاجة لتغيير مصدر الضوء، يتم ذلك من خلال الشركة المصنعة أو الوكيل المخول لعمل ذلك أو شخص موهل لذلك. دائماً أفضل الدائرة الكهربائية قبل تركيب أو صيانه الجهاز. <b>تحذير:</b> هذا المنتج مصنف ضمن مجموعته المخاطر 2 خطر انبعاث اشعاع ضوئي، لا تنظر مباشرة الى الجهاز و هو مضاء لان ذلك مؤذي للعين. الجهاز يجب ان يركب بشكل يضمن ان التحديق بمصدر الضوء من مسافة اقل من 1 م غير متوقعه. يجب على الشخص الذي يوصل الجهاز بالدائرة الكهربائيه التاكيد من ان محمي من التأثيرات المناخييه و خاصه الاشعه فوق البنفسجييه و المطر من خلال التاكيد ان الكابل محوي بداخل العمود و الجهاز. في حالة الحاجة لتغيير الاسلاك الداخليه، يتم ذلك من خلال الشركة المصنعه او الوكيل المخول لعمل ذلك او شخص مخول لذلك. دائماً أفضل الدائرة الكهربائيه قبل تركيب او صيانه الجهاز. يحتوي هذا المنتج على مصدر ضوء من فئة كفاءة الطاقة G أو أ</p>			



Copyright © Schröder S.A. 2024 - Executive Publisher: Stéphane Halleux - Schröder International. Services sa - B-4000 Liège, Rue de Mons 3 (Belgium) - The information, descriptions and illustrations herein are only of an indicative nature and subject to changes without notice.