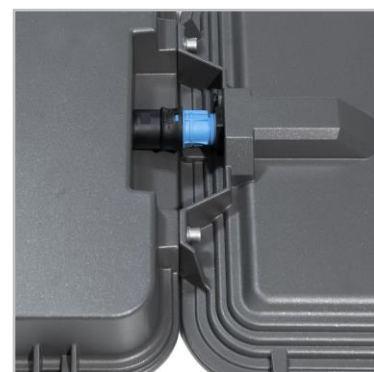


TFLEX COMBI



Soluția performantă și completă pentru iluminatul tunelurilor

TFLEX COMBI este o soluție de iluminat revoluționară, modulară, pentru o experiență îmbunătățită de iluminare a tunelului rutier.

Parte a conceptului de iluminat TFLEX, TFLEX COMBI este o combinație între TFLEX MODULE și cutia de alimentare a acestuia, TFLEX DRIVE. Această asociere oferă soluții de iluminat optimizate și eficiente din punct de vedere energetic pentru zone diferite ale tunelului, de la intrare până la ieșire.

Un sistem avansat, complet integrat cu iluminat, cablare și control, garantează cel mai mic consum de energie electrică, respectând în același timp cele mai stricte cerințe și standarde de iluminare a tunelului.

Integrând cea mai recentă tehnologie digitală și optică, TFLEX COMBI asigură o performanță vizuală ridicată pentru o experiență de conducere îmbunătățită.



Descriere

TFLEX COMBI oferă o soluție flexibilă și omogenă, care îndeplinește cerințele de iluminare a tunelurilor din diferite zone specifice (prag, tranziție, interior și ieșire).

Fabricat din materiale robuste și durabile (aluminiu, oțel și sticlă), TFLEX COMBI asigură performanțe de lungă durată în cele mai neprielnice medii de tunel. Cu o cablare inteligentă, și deschidere / închidere fără unelte, TFLEX COMBI facilitează operațiunile de instalare și mentenanță pentru a minimiza costurile și întreruperea traficului.

TFLEX COMBI îmbină eficiența energetică a tehnologiei LED cu performanța fotometrică a celei mai recente platforme LensoFlex® dezvoltate de Schröder. Integrează distribuții optice dedicate: simetrice, pro-beam sau contra-beam (CBL), pentru a optimiza nivelul de iluminare pe suprafețe și drumuri, oferind în același timp un confort vizual ridicat.

Modulele de iluminat TFLEX COMBI au fost dezvoltate pentru a permite reducerea constantă a fluxului luminos. Conceput cu două circuite electrice separate, TFLEX COMBI permite reducerea fluxului luminos pe întreg aparatul, parțial - pe un circuit sau permite stingerea cu 50% din LED-uri. Această posibilitate nu numai că maximizează economiile de energie electrică dar și extinde durata de viață și reduce nevoia de mentenanță perturbatoare.

TFLEX COMBI este o soluție completă pentru tuneluri, care include module de iluminat, o cutie de alimentare dedicată (TFLEX DRIVE), cablare inteligentă cu conectori QPD rapizi și sisteme avansate de control pentru a îmbunătăți siguranța șoferilor și pentru a oferi beneficii operaționale majore managerilor de tuneluri.



TFLEX COMBI este o soluție completă de iluminat pentru tuneluri, concepută pentru a se potrivi tuturor tipurilor de proiecte de tuneluri.



Cablurile și conectorii ignifugii preasamblați, care nu necesită utilizarea uneltelor, reduc drastic timpul de instalare și îmbunătățesc calitatea și fiabilitatea

TIPURI DE APLICAȚII

- TUNELURI ȘI PASAJE SUBTERANE

AVANTAJE CHEIE

- Flexibilitate: abordare modulară cu o gamă largă de distribuții luminoase
- Compact, ușor și ușor de instalat
- Două circuite electrice pentru posibilități sporite de diminuare a intensității luminoase, factor de putere optimizat și durată de viață mai mare
- Materiale robuste, de înaltă calitate
- Proiectat pentru performanțe de lungă durată
- Acces fără unelte pentru mentenanță ușoară



Cutie de alimentare TFLEX DRIVE, este echipată cu cele mai recente tehnologii de control pentru a oferi cea mai bună soluție în gestionarea iluminatului în tuneluri.



TFLEX COMBI oferă diverse opțiuni de montaj fix sau înclinabil pentru montaj pe tavan sau pe suprafață

TFLEX COMBI | TFLEX DRIVE + 1 Modul



TFLEX COMBI | TFLEX DRIVE + 2 Module



TFLEX COMBI | TFLEX DRIVE + 3 Module





LensoFlex®4

LensoFlex®4 optimizează moștenirea conceptului LensoFlex cu un modul fotometric compact și puternic, bazat pe principiul adăugării distribuției fotometrice. Numărul de LED-uri în combinație cu curentul de alimentare determină nivelul de intensității distribuției luminoase.

Cu distribuții luminoase optimizate și eficiență ridicată, această a patra generație permite ca produsele să fie mai reduse în dimensiune pentru a satisface cerințele aplicației cu această soluție optimizată și din punct de vedere al investițiilor. Modulul LensoFlex®4 poate dispune de un sistem de controlul al luminii reziduale pentru a preveni poluarea luminoasă de vecinătate sau



Sistem de Control ATS (Advanced Tunnel Solution)

ATS (Advanced Tunnel Solution) este un sistem de telemanagement care controlează modulele instalate în aparatele de iluminat (Lumgate) pentru transmiterea scenariilor predefinite și pentru monitorizarea sistemelor de iluminat în orice moment.

Modulul ATS poate funcționa individual sau poate fi conectat la sistemul centralizat de monitorizare al tunelului pentru interacțiunea cu elemente conexe iluminatului (managementul traficului, ventilația, alarmă de incendiu etc.).



Luminantmetru (L20)

Luminantmetrul măsoară lumina în zona de acces de la distanța de oprire sigură. Acesta trimite datele către sistemul de control ATS care ajustează nivelul de iluminare pentru a evita orice probleme de adaptare vizuală.



Sensors and cameras

Lumgate este un dispozitiv conectat prin RS485 la driverul aparatului de iluminat pentru controlul fluxului luminos și pentru asigurarea funcțiilor de comandă/raportare.

Un dispozitiv Lumgate poate controla mai multe aparate de iluminat.



Lumgate (1 Lumgate per luminaire)

The Lumgate is an RS485 closed-loop device connected to the luminaire drivers to control the light intensity and provide command/reporting features.



Sistem de Control pentru Tunel (TCS)

Sistemul de Control pentru Tunel (TCS) este o poartă care asigură conectarea / controlul mai multor controlere ATS, precum și comunicarea cu sistemul central de management al infrastructurii tunelului (SCADĂ), dacă este cazul.



Lumgate V4

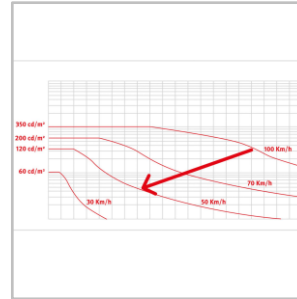
The Lumgate is a luminaire control unit that acts as an interface between the lighting management system and the tunnel luminaires or driver boxes. Connected to the luminaire drivers, it switches the drivers on/off, controls the light intensity and provides command/reporting features.

It is suitable for installation in driver boxes or directly in the luminaire. It communicates with the driver via 0-10V or DALI command. This brand new interface includes advanced Inrush Current Limitation Features and a 24 hour fail-safe repeat mode.



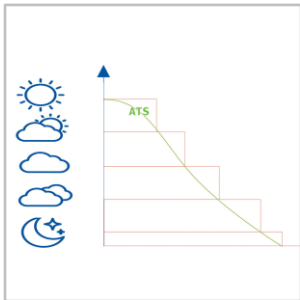
Dezvoltat în comun de Schröder și Phoenix Contact, Advanced Tunnel Solution (ATS) a fost proiectat pentru a controla fiecare aparat de iluminat sau grupuri de aparate de iluminat pentru a adapta perfect nivelul de iluminare în funcție de condițiile din tunel, pentru a monitoriza consumul de energie și pentru a raporta numărul de ore de funcționare sau orice eroare pentru facilitarea mentenanței. Sistemul include o funcție de auto-punere în funcțiune și permite adaptarea scenariilor în orice moment.

ILUMINAT ADAPTAT ÎN FUNCȚIE DE VITEZĂ



ATS poate fi conectat la un sistem de monitorizare a traficului pentru a obține date privind viteză sau densitatea pentru a adapta nivelul de iluminare în conformitate cu standardele de siguranță. Această opțiune reduce în continuare consumul de energie și crește durata de viață a instalației, asigurând în același timp cele mai bune condiții de conducere pentru automobilisti.

PROFIL DE REDUCERE A FLUXULUI LUMINOS PRECIS



ATS oferă 25 de niveluri diferite ale fluxului luminos pentru a adapta cu precizie iluminatul la nevoile reale. Fără iluminare excesivă, consumul de energie electrică este limitat la ceea ce este absolut necesar pentru a asigura condiții de conducere sigure și confortabile.

ILUMINAT ADAPTAT ÎN FUNCȚIE DE NIVELUL POLUĂRII

Pe baza ciclurilor de curățare, ATS poate ține cont de deprecierea fluxului datorat acumulării de murdărie, pentru a asigura continuu nivelul solicitat de iluminare în tunel. Nici mai mult nici mai puțin. Această caracteristică oferă economii suplimentare de energie electrică, asigurând în același timp siguranță și confort utilizatorilor.

FLEXIBILITATE

Redundanța sistemului oferă securitate pe mai multe niveluri pentru aplicații, nu doar pentru iluminat.

PUNERE ÎN FUNCȚIE "PLUG AND PLAY"

Proiectul luminiotehnic al tunelului poate fi importat direct în sistemul de control ATS.

Această caracteristică unică, în combinație cu adresarea automată a modulelor Lumgates, duce la un timp de punere în funcțiune extrem de scurt după ce sistemele au fost instalate.

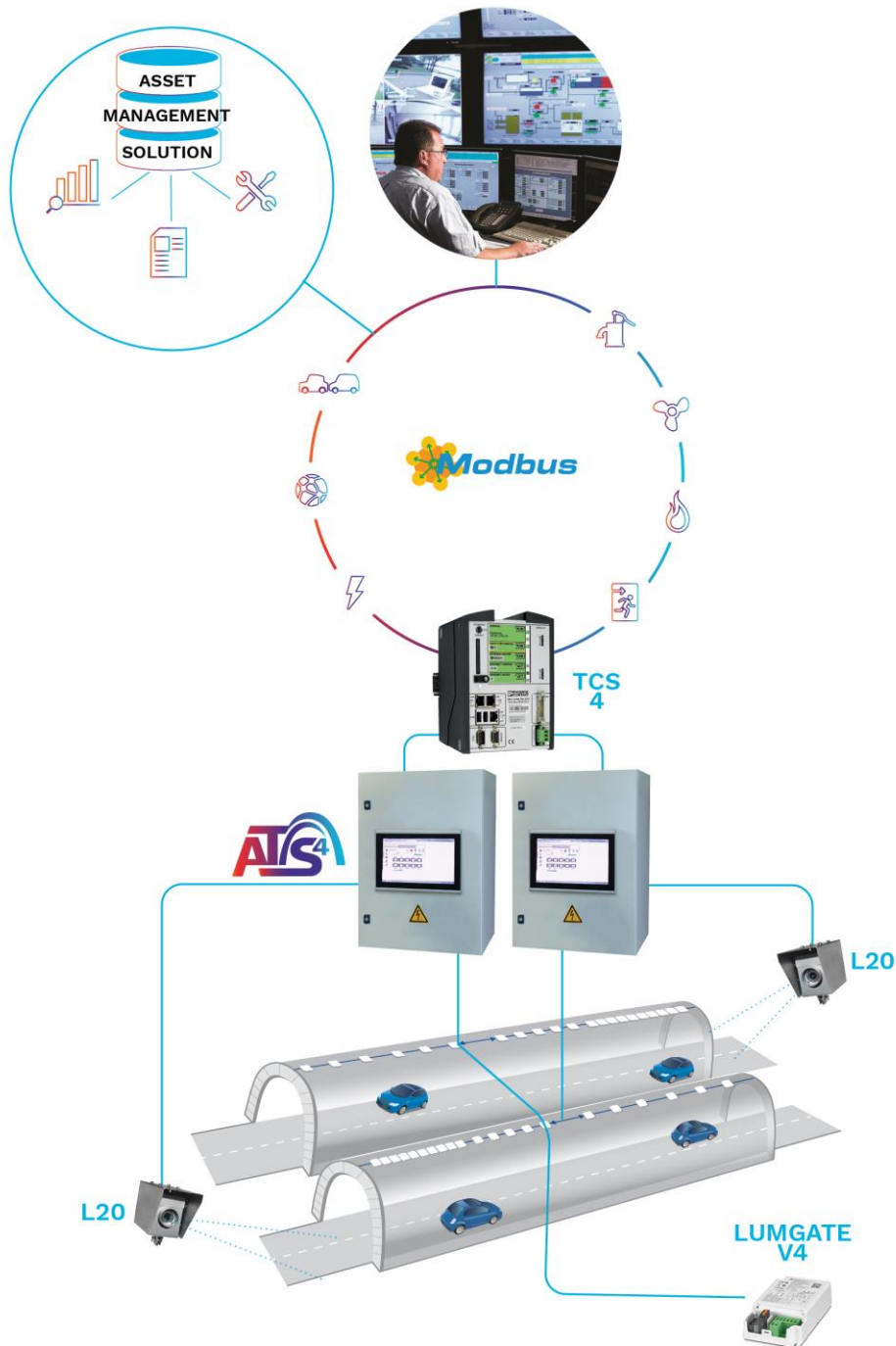
Fiecărui aparat de iluminat sau grup de aparate de iluminat i se atribuie profilul de funcționare precis legat de poziția și caracteristicile acestuia.

INTERCȚIUNEA CU SOLUȚII DE TERȚĂ PARTE

Fiecare comandă sau semnal trimis către sau provenind dintr-o componentă a tunelului (ieșire de urgență, sistem de extracție a fumului, sistem de gestionare a traficului ...) poate fi utilizată pentru a declanșa un scenariu de iluminare. Toate echipamentele tunelului pot fi controlate prin același protocol de comandă.

SIGURANȚĂ MAXIMIZATĂ

Sistemul permite activarea scenariilor de management în caz de urgență sau dezastru natural.



INFORMAȚII GENERALE

Eticheta Circle Light	Scor > 90 - Produsul îndeplinește pe deplin cerințele privind economia circulară
Driver inclus	Da
Marca CE	Da
Certificat ENEC	Da
Certificat ENEC+	Da
UL certified	Da
Marca RCM	Da
Marca UKCA	Da

CARCASĂ AND FINISAJ

Carcasă	Aluminiu
Distribuție luminoasă	PMMA
Difuzor	Sticlă securizată
Carcasă finisaj	Vopsire în câmp electrostatic Vopsea standard cu pulbere pe bază de poliester (C2-C3 în conformitate cu standardul ISO 9223-2012) Vopsea opțională cu pulbere pe bază de poliester rezistentă la mediul marin (C4 în conformitate cu standardul ISO 9223-2012) Optional "seafront" polyester powder coating with anodisation (C5-CX according to the ISO 9223-2012 standard)
Culoare	AKZO gri 900 sablat
Nivel de etanșeitate	IP66/IP69
Rezistență la impact	IK 09, IK 10
Test de vibrație	Conform standardului ANSI C 136-31, sarcina 3G Conform cu IEC modificat 68-2-6 (0,5G)
Acces pentru mentenanță	Acces fără unelte la compartimentul accesorii electrice

· TFLEX COMBI 3 modules with fixed brackets complies with ANSI C 136-31 standard, 3G load

CONDIȚII DE FUNCȚIONARE

Temperatura de funcționare (Ta)	-30 °C până la +50 °C / -22 °F până la 122 °F
---------------------------------	---

· În funcție de configurația aparatului de iluminat. Pentru mai multe detalii, vă rugăm să ne contactați.

INFORMAȚII ELECTRICE

Clasa electrică	Class 1 US, Class I EU
Tensiune nominală	220-240V – 50-60Hz 347-480V – 50-60Hz 277V – 50-60Hz
Protecție la supratensiuni (kV)	10 20
Compatibilitate electromagnetică (EMC)	EN 55015 / EN 61000-3-2 / EN 61000-3-3 / EN 61547
Protocol de control	1-10V, DALI
Opțiuni de control	Lumgate, Bi-power, Telegestiune
Sistem(e) de control asociate	Sistem de Control ATS (Advanced Tunnel Solution) Advanced Tunnel Solution 4 DALI (ATS4 DALI)

INFORMAȚII FOTOMETRICE

Temperatura de culoare LED	4000K (Alb neutru NW 740)
Indicele de redare a culorilor (CRI)	>70 (Alb neutru NW 740)

DURATA DE VIAȚĂ A LED-urilor @ TQ 25 °C

Toate configurațiile	100,000h - L95
----------------------	----------------

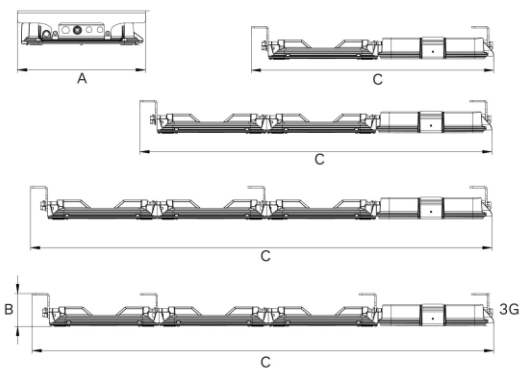
· Durata de viață poate fi diferită în funcție de dimensiune / configurații. Vă rugăm să ne consultați.

DIMENSIUNI ȘI MONTAJ

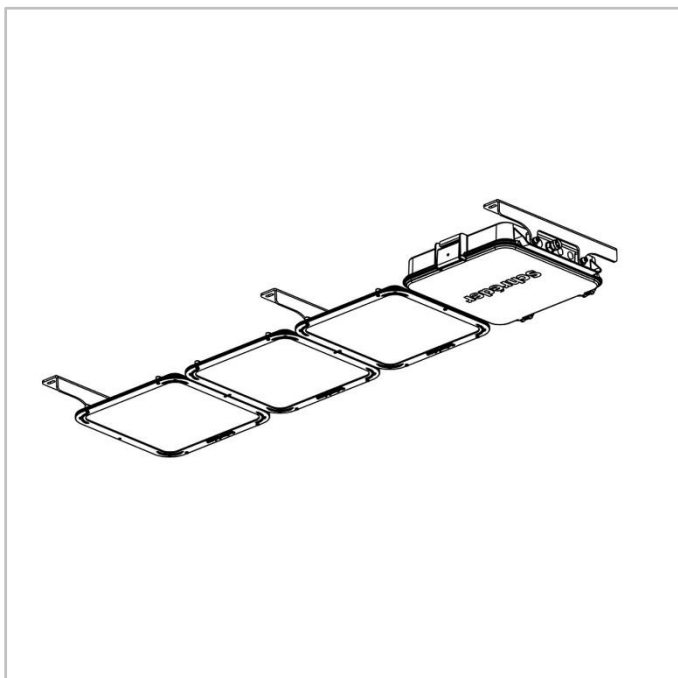
AxBxC (mm inch)	TFLEX COMBI 1 : 440x117x860 17.3x4.6x33.9 TFLEX COMBI 2 : 440x117x1247 17.3x4.6x49.1 TFLEX COMBI 3 : 440x117x1635 17.3x4.6x64.4
Greutate (kg lbs)	TFLEX COMBI 1 : 16.0 35.2 TFLEX COMBI 2 : 23.0 50.6 TFLEX COMBI 3 : 32.0 70.4
Possibilități de montaj	Cârlig(e) pentru agățare Montaj pe perete

· Dimensiunile și greutatea variază în funcție de configurație. Va rugăm să ne consultați pentru mai multe informații.

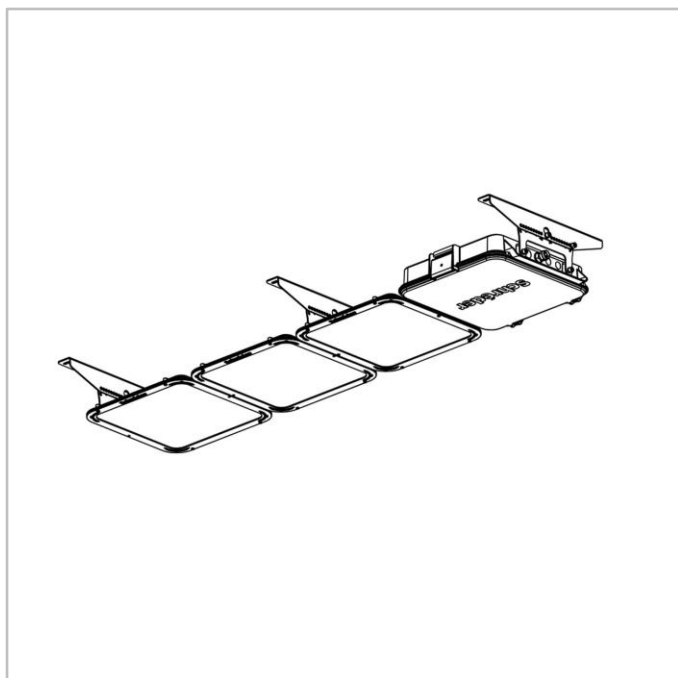
· Various dedicated brackets, swiveling and direct mountings. Please consult the installation sheets.



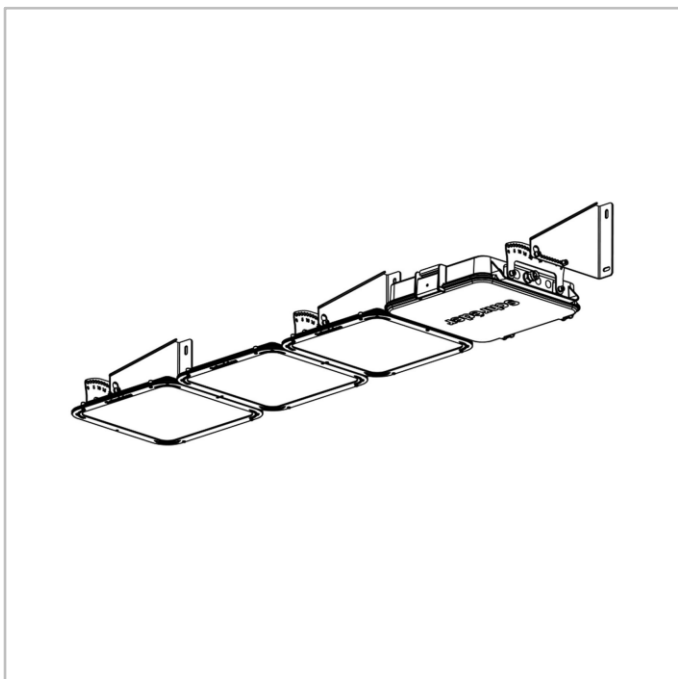
TFLEX COMBI | Suporturi fixe - mai multe detalii în fișa de instalare



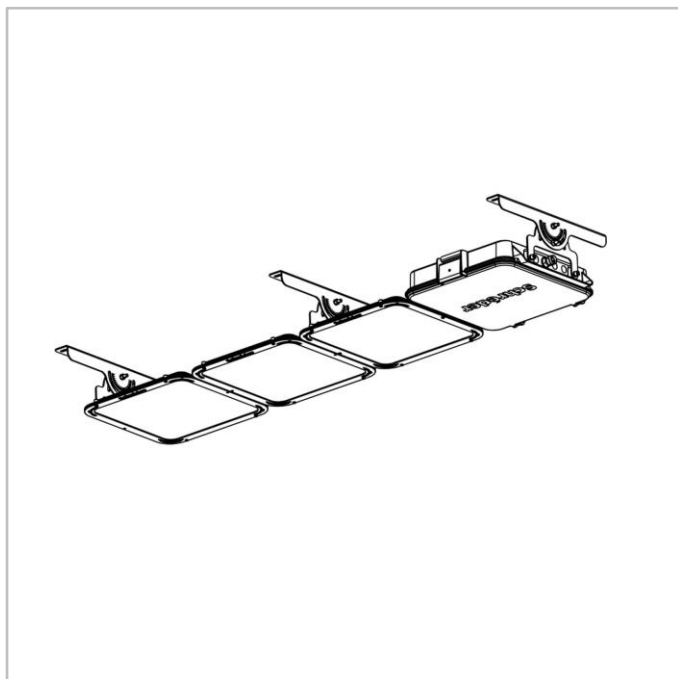
TFLEX COMBI | Montaj pivotant prin tragere, pe tavan- mai multe detalii în fișa de instalare



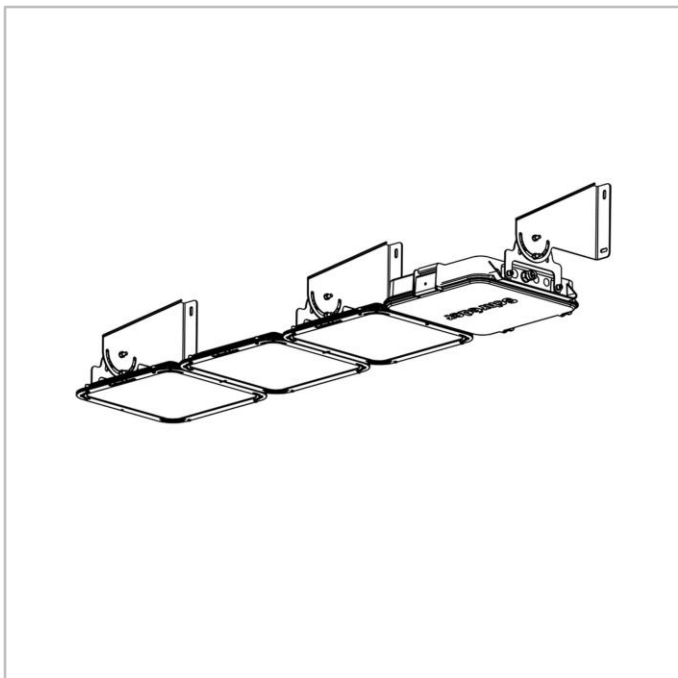
TFLEX COMBI | Montaj pivotant prin tragere, pe perete- mai multe detalii în fișa de instalare



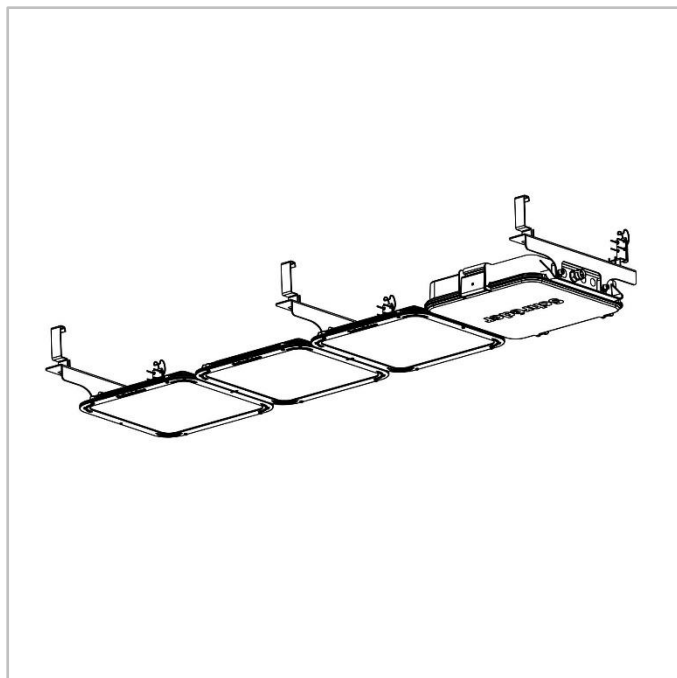
TFLEX COMBI | Montaj pivotant reglabil prin tragere, pe tavan - mai multe detalii în fișa de instalare



TFLEX COMBI | Montaj pivotant reglabil, prin tragere pe perete - mai multe detalii în fișa de instalare



TFLEX COMBI | Hook fixation - more details in the installation sheet





	Flux luminos al aparatului de iluminat (lm)		Putere electrică (W) *		Eficacitate aparat de iluminat (lm/W)
	Alb neutru NW 740		Min	Max	
Număr de LED-uri	Min	Max	Min	Max	Până la
80	12900	32700	83	264	177

Toleranță flux luminos ± 7%, toleranță putere totală aparat de iluminat ± 5 %



	Flux luminos al aparatului de iluminat (lm)		Putere electrică (W) *		Eficacitate aparat de iluminat (lm/W)
	Alb neutru NW 740		Min	Max	
Număr de LED-uri	Min	Max	Min	Max	Până la
120	19400	49000	128	388	172
160	25900	65400	166	508	177

Toleranță flux luminos ± 7%, toleranță putere totală aparat de iluminat ± 5 %



	Flux luminos al aparatului de iluminat (lm)		Putere electrică (W) *		Eficacitate aparat de iluminat (lm/W)
	Alb neutru NW 740				
Număr de LED-uri	Min	Max	Min	Max	Până la
240	69000	90100	520	640	151

Toleranță flux luminos ± 7%, toleranță putere totală aparat de iluminat ± 5 %