

VALENTINO GEN2

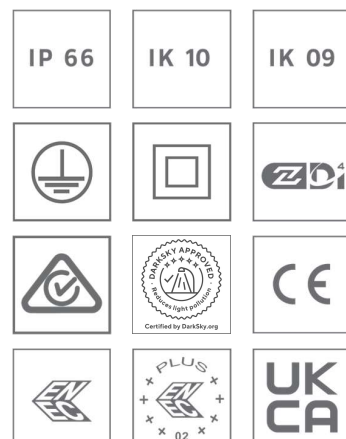


Felinar clasic de iluminat urban prevăzut cu tehnologie avansată

Dincolo de designul său clasic și atemporal, VALENTINO GEN2 încorporează tehnologii LED și de conectivitate de ultimă generație.

Acesta beneficiază de eficiența energetică a LED-urilor și de performanța fotometrică a conceptului LensoFlex® dezvoltat de Schröder. VALENTINO GEN2 este disponibil în numeroase configurații pentru a ilumina drumuri urbane, străzi, piețe, parcuri și parcări. Cu diferitele sale opțiuni de control, acest aparat de iluminat elegant este, de asemenea, pregătit pentru interconectare în funcție de viitoarele dumneavoastră proiecte de oraș inteligent.

VALENTINO GEN2 este instrumentul ideal pentru a asigura un iluminat eficient, creând în același timp spații publice atractive, în care este prezent un sentiment de apartenență, bunăstare și siguranță.



Descriere

Corpul aparatului VALENTINO GEN2 este fabricat din aluminiu rezistent și reciclabil. Designul său robust a fost creat pentru a asigura o durată de viață lungă și o mentenanță foarte redusă. Aparatul de iluminat VALENTINO GEN2 are un grad ridicat de etanșeitate și rezistență la impact, ceea ce îl face o soluție de iluminat urban elegantă, dar robustă.

VALENTINO GEN2 este disponibil în mai multe versiuni: cu un difuzor din sticlă plană sau cu un difuzor din policarbonat securizat. Versiunea cu sticlă plană este ULOR 0% în scopul prezervării vieții florei și faunei nocturne, garantând în același timp un iluminat sigur pentru cetățeni. Echipat cu puternicul modul LED LensoFlex®, aparatul de iluminat VALENTINO GEN2 oferă performanțe ridicate și economii de energie electrică de peste 75% în comparație cu aparatele de iluminat echipate cu surse de lumină tradiționale.

În plus, VALENTINO GEN2 este o soluție de iluminat pregătită pentru interconectare, disponibilă cu diverse opțiuni de control și senzori pentru a gestiona eficient și responsabil rețelele de iluminat și a genera și mai multe economii de energie și costuri. Mai mult decât un aparat de iluminat elegant, VALENTINO GEN2 este un adevărat instrument de iluminat pentru crearea unor spații publice atractive, sigure și durabile.

VALENTINO GEN 2 este proiectat pentru montaj în vârf de stâlp pe țeavă filetată tată ¾" sau ștuț Ø60 mm. De asemenea, este disponibilă o versiune cu montaj suspendat cu fixare pe țeavă filetată de ¾". Opțional, deschiderea aparatului de iluminat se poate face fără unelte. O balama împiedică capacul să cadă în timpul activităților de mentenanță sau de conectare.



VALENTINO GEN2 este soluție de iluminat elegantă, robustă și durabilă.



VALENTINO GEN2 oferă diverse opțiuni de control și senzori, atât în versiunea în vârf de stâlp, cât și în versiunea suspendată.

TIPURI DE APLICAȚII

- CĂI DE CIRCULAȚIE URBANĂ ȘI STRĂZI
- PODURI
- PISTE DE BICICLETE ȘI PIETONALE
- STAȚII DE TREN ȘI METROU
- ZONE EXTINSE
- PIEȚE ȘI ZONE PIETONALE

AVANTAJE CHEIE

- Design tradițional pentru menținerea ambianței și a identității unice urbane
- Consum redus de energie electrică
- Fără poluare luminoasă (ULOR 0 %)
- Pregătit pentru interconectare în funcție de cerințele viitoarelor dvs. orașe inteligente
- Compatibil cu platforma de control Schröder EXEDRA
- Certificat Zhaga-D4i
- RCM-compliant
- Proven LensoFlex®4 photometrical engines



ULOR 0% pentru versiunea cu sticlă plană.



Opțional, este disponibilă o versiune cu deschidere fără unelte.

VALENTINO GEN2 | Montaj în vârf de stâlp



VALENTINO GEN2 | Montaj suspendat





LensoFlex®4

LensoFlex®4 optimizează moștenirea conceptului LensoFlex cu un modul fotometric compact și puternic, bazat pe principiul adăugării distribuției fotometrice. Numărul de LED-uri în combinație cu curentul de alimentare determină nivelul de intensității distribuției luminoase.

Cu distribuții luminoase optimizate și eficiență ridicată, această a patra generație permite ca produsele să fie mai reduse în dimensiune pentru a satisface cerințele aplicației cu această soluție optimizată și din punct de vedere al investițiilor. Modulul LensoFlex®4 poate dispune de un sistem de control al luminii reziduale pentru a preveni poluarea luminoasă de vecinătate sau

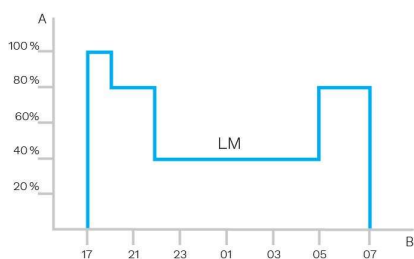




Profil personalizat de reducere a fluxului luminos

Driverile inteligente pot fi programate cu profile complexe de reducere a fluxului luminos. Sunt posibile până la cinci combinații de intervale de timp și niveluri de lumină. Această caracteristică nu necesită cablare suplimentară.

Perioada dintre pornire și oprire este utilizată pentru a activa profilul de reducere a fluxului luminos presetat. Sistemul personalizat de reducere a fluxului luminos generează economii mari de energie electrică, asigurând în același timp nivelul de luminanță optim și uniformitatea pe timpul nopții.

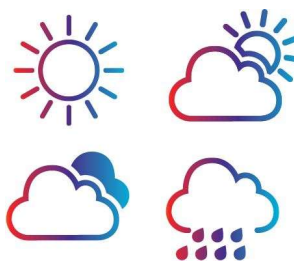


A. Nivel de reducere a fluxului luminos | B. Timp



Fotocelula

Fotocelula pornește aparatul de iluminat imediat ce lumina naturală scade la un anumit nivel. Poate fi programat pentru a porni în timpul unei furtuni, într-o zi înnorată (în zone critice) sau doar la căderea nopții, astfel încât să ofere siguranță și confort în spațiile publice.



Senzor PIR pentru detectarea mișcării

În locurile cu activitate nocturnă scăzută, iluminarea poate fi redusă la minimum, de cele mai multe ori. Prin utilizarea senzorilor PIR, nivelul luminii poate fi ridicat imediat ce un vehicul sau pieton este detectat în zonă.

Fiecare aparat de iluminat poate fi configurat individual cu mai mulți parametri, cum flux luminos minim și maxim, durata de întârziere și durata de pornire / oprire. Senzorii PIR pot fi folosiți într-o rețea autonomă sau interoperabilă.



Schröder EXEDRA este cel mai avansat sistem de gestionare a iluminatului de pe piață pentru controlul, monitorizarea și analiza iluminatului stradal într-un mod ușor de utilizat.



Standardizarea ecosistemelor interoperabile

Schröder joacă un rol cheie în promovarea standardizării cu alianțe și parteneri precum uCIFI, TALQ sau Zhaga. Angajamentul nostru comun este de a oferi soluții concepute pentru integrarea verticală și orizontală a IoT. De la corp (hardware), la limbaj (model de date) și inteligență (algoritmi), întregul sistem Schröder EXEDRA se bazează pe tehnologii comune și deschise. Schröder EXEDRA se bazează, de asemenea, pe Microsoft™ Azure pentru serviciile cloud, furnizate cu cel mai ridicat nivel de încredere, transparență, conformitate cu standardele și reglementările în vigoare.

Depășirea barierelor

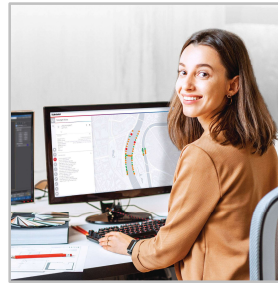
Cu EXEDRA, Schröder a adoptat o abordare tehnologică-agnostică, bazându-se pe standarde și protocoale deschise pentru a proiecta o arhitectură care să poată interacționa perfect cu soluții software și hardware de la terți. Schröder EXEDRA este conceput pentru a debloca interoperabilitatea complet, deoarece oferă posibilitatea de :

- controlare a dispozitivelor (aparate de iluminat) de la alte mărci
- gestionarea controlerelor și integrarea de senzori de la alte mărci
- conectarea cu dispozitive și platforme de la terți

O soluție de tip "plug-and-play"

Fiind un sistem concentrator de date care utilizează rețeaua celulară, un proces inteligent de punere în funcțiune automată recunoaște, verifică și extrage datele despre aparate de iluminat în interfața cu utilizatorul. Rețeaua de autoreglare dintre controlerelor de aparate de iluminat permite configurarea în timp real a iluminatului adaptiv direct prin intermediul interfeței cu utilizatorul.

Experiență personalizată



Schröder EXEDRA include toate funcțiile avansate necesare pentru gestionarea dispozitivelor inteligente, controlul în timp real și programat, scenariile de iluminat dinamice și automatizate, planificarea operațiunilor de mentenanță și de exploatare pe teren, gestionarea consumului de energie și integrarea hardware-ului conectat de la terți. Acesta este complet configurabil și include instrumente pentru gestionarea utilizatorilor și o politică multi-tenant

care permite antreprenorilor, utilităților de producție sau orașelor mari să segmenteze proiectele.

Un instrument puternic pentru eficiență, optimizare și pentru luarea deciziilor

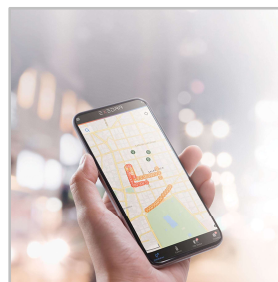
Datele sunt o mare valoare. Schröder EXEDRA le conferă managerilor toată claritatea de care au nevoie pentru a lua decizii. Platforma colectează cantități masive de date de la dispozitivele finale și, le cumulează, le analizează și le afișează intuitiv pentru a ajuta utilizatorii finali să ia cele mai bune decizii.

Protejat pe toate laturile



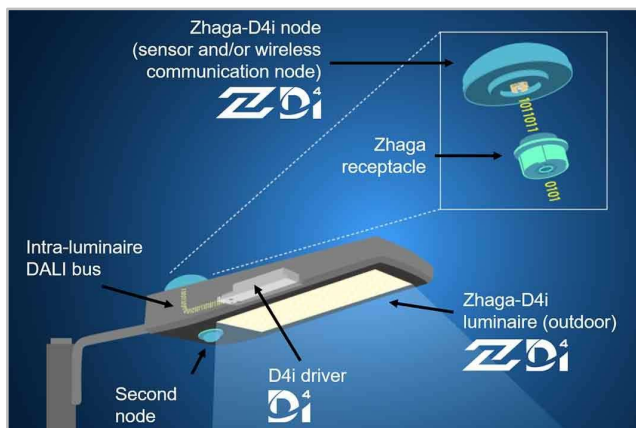
Schröder EXEDRA oferă tehnologie de ultimă generație cu criptare, analiză, clasificare și practici cheie de gestionare care protejează datele în întregul sistem și în serviciile asociate.

Aplicație mobilă: în orice moment, în orice loc, conectați-vă la iluminatul stradal



Aplicația mobilă Schröder EXEDRA oferă funcționalitățile esențiale ale platformei desktop, pentru a însoți toate tipurile de operatori de pe șantier în efortul lor zilnic de a maximiza potențialul iluminatului conectat. Aceasta permite controlul și setările în timp real și contribuie la o întreținere eficientă.

Consortiul Zhaga și-a unit forțele cu DiiA și a produs o singură certificare Zhaga-D4i, care combină specificațiile Zhaga Book 18 versiunea 2 privind conectivitatea pentru exterior cu specificațiile D4i ale DiiA pentru DALI intra-luminar.



Standardizare pentru ecosisteme interoperabile



În calitate de membru fondator al consorțiului Zhaga, Schröder a participat la crearea și, prin urmare, susține programul de certificare Zhaga-D4i și inițiativa acestui grup de standardizare a unui ecosistem interoperabil. Specificațiile D4i preiau ce este mai bun din protocolul standard DALI2 și îl adaptează la un mediu intra-luminar, dar are anumite limitări. Numai dispozitivele de control montate pe corpuri de iluminat pot fi combinate cu

un corp de iluminat Zhaga-D4i. Conform specificațiilor, dispozitivele de control sunt limitate la un consum mediu de energie de 2W și, respectiv, 1W.

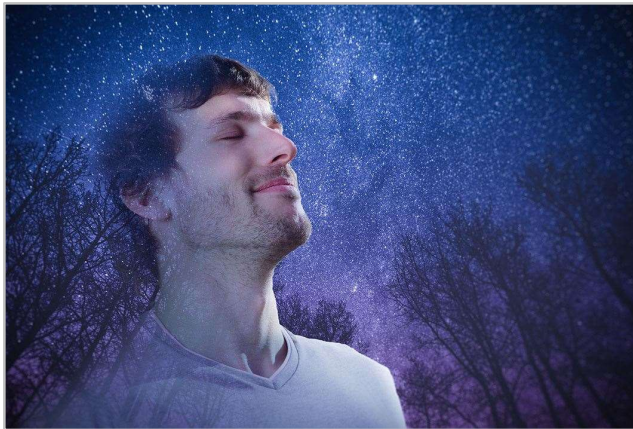
Programul de certificare

Certificarea Zhaga-D4i acoperă toate caracteristicile critice, inclusiv potrivirea mecanică, comunicarea digitală, raportarea datelor și cerințele de alimentare în cadrul unui singur corp de iluminat, asigurând interoperabilitatea plug-and-play a corpurilor de iluminat (drivere) și a perifericelor, cum ar fi nodurile de conectivitate.

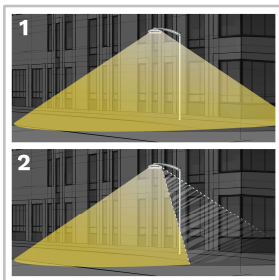
Soluție eficientă din punct de vedere al costurilor

Un corp de iluminat certificat Zhaga-D4i include drivere care oferă funcții care anterior se aflau în nodul de control, cum ar fi contorizarea energiei, ceea ce a simplificat dispozitivul de control, reducând astfel prețul sistemului de control.

Cu ajutorul conceptului PureNight, Schröder oferă cea mai bună soluție pentru a restabili aspectul nocturn al cerului, fără a întrerupe funcționarea orașelor, menținând în același timp siguranța și bunăstarea oamenilor și protejând viața sălbatică. Conceptul PureNight garantează că soluția dumneavoastră de iluminat Schröder respectă legile și cerințele de mediu. Un iluminat cu LED-uri bine conceput are potențialul de a îmbunătăți mediul înconjurător din toate punctele de vedere.



Direcționați iluminarea numai acolo unde este dorită și necesară

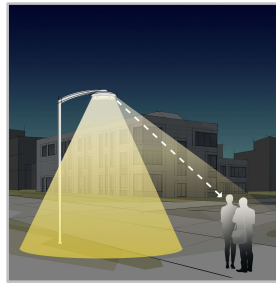


risc potențial.

1. Fără iluminare de fundal
2. Cu iluminare de fundal

Schröder este renumit pentru expertiza sa în domeniul fotometriei. Elementele noastre optice direcționează lumina doar acolo unde este dorită și necesară. Cu toate acestea, pătrunderea luminii în spatele aparatului de iluminat ar putea fi o preocupare cheie atunci când vine vorba de protejarea unui habitat sensibil al faunei sălbatice sau de evitarea iluminării intruzive spre clădiri. Soluțiile noastre de iluminare de fundal complet integrate abordează cu ușurință acest

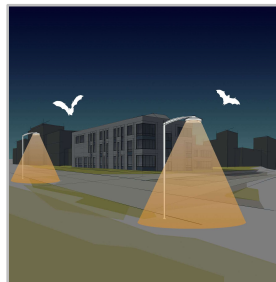
Oferă confort vizual maxim oamenilor



ne asigură că oferim o lumină blândă care oferă cea mai bună experiență nocturnă.

Din cauza înălțimii mai mici de instalare în comparație cu iluminatul rutier, confortul vizual este un aspect esențial al iluminatului urban. Schröder proiectează lentile și accesorii pentru a reduce la minimum orice tip de orbire (orbire care distrage atenția, orbire incomodă, orbire invalidantă și orbire orbitoare). Birourile noastre de proiectare exploatează o serie de posibilități pentru a găsi cele mai bune soluții pentru fiecare proiect și pentru a

Protejarea faunei sălbatice



le poate schimba mișcările spre sau departe de sursele de lumină. Schröder preferă LED-urile de culoare albă caldă cu lumină albastră minimă, combinate cu sisteme de control avansate, inclusiv senzori. Acest lucru permite adaptarea permanentă a iluminatului la nevoile reale ale momentului, minimizând perturbarea faunei și florei.

Dacă nu este bine proiectat, iluminatul artificial poate afecta grav animalele sălbatice. Lumina albastră și intensitatea excesivă pot avea un efect dăunător asupra tuturor formelor de viață. Radiațiile de lumină albastră au capacitatea de a suprima producția de melatonină, hormonul care contribuie la reglarea ritmului circadian. De asemenea, poate modifica tiparele comportamentale ale animalelor, inclusiv ale lilieciilor și moliiilor, deoarece

Alegeți un aparat de iluminat certificat Dark Sky



Asociația Internațională Dark-Sky (IDA) este autoritatea recunoscută în materie de poluare luminoasă. Aceasta oferă îndrumare, instrumente și resurse pentru industriile și companiile care doresc să reducă poluarea luminoasă. Programul "Fixture Seal of Approval" al IDA certifică dispozitivele de iluminat exterior ca fiind prietenoase cu cerul înstelat. Toate produsele aprobate prin acest program trebuie să respecte următoarele criterii:

- Sursele luminoase trebuie să aibă o temperatură de culoare maximă corelată de 3000K;
- Toleranța la lumină ascendentă este limitată la 0,5% din puterea totală sau la 50 de lumeni, cu cel mult 10 lumeni în zona UL de 90-100 grade;
- Aparatele de iluminat trebuie să aibă o capacitate de reglare a intensității luminoase la 10% din valoarea nominală maximă;
- Aparatele de iluminat trebuie să fie echipate cu o opțiune de montaj fix;
- Aparatele de iluminat trebuie să aibă certificare de siguranță emisă de un laborator independent."

Această gamă de aparate de iluminat Schröder aprobată îndeplinește aceste cerințe.

INFORMAȚII GENERALE

Înălțimea de instalare recomandată	4m to 10m 13' to 33'
Eticheta Circle Light	Scor > 90 - Produsul îndeplinește pe deplin cerințele privind economia circulară
Marca CE	Da
Certificat ENEC	Da
Certificat ENEC+	Da
Iluminat prietenos cu cerul înstelat (certificare IDA)	Da
Certificat Zhaga-D4i	Da
Marca RCM	Da
Marca UKCA	Da

· Îndeplinește cerințele IDA Dark Sky atunci când este echipat cu o protecție transparentă

CARCASĂ AND FINISAJ

Carcasă	Aluminiu
Distribuție luminoasă	PMMA
Difuzor	Sticlă securizată Policarbonat
Carcasă finisaj	Vopsire în câmp electrostatic
Culoare	AKZO gri 900 sablat
Nivel de etanșeitate	IP 66
Rezistență la impact	IK 09, IK 10
Test de vibrație	Conform cu IEC modificat 68-2-6 (0,5G)
Acces pentru mentenanță	Prin slăbirea șuruburilor de pe capacul superior Acces fără unelte la compartimentul accesorii electrice (opțional)

CONDIȚII DE FUNCȚIONARE

Temperatura de funcționare (Ta)	-30°C până la +40°C / -22°F până la 104°F
---------------------------------	---

· În funcție de configurația aparatului de iluminat. Pentru mai multe detalii, vă rugăm să ne contactați.

INFORMAȚII ELECTRICE

Clasa electrică	Class I EU, Class II EU
Tensiune nominală	220-240V – 50-60Hz
Protecție la supratensiuni (kV)	10
Compatibilitate electromagnetică (EMC)	EN 55015 / EN 61000-3-2 / EN 61000-3-3 / EN 61547
Protocol de control	1-10V, DALI
Opțiuni de control	AmpDim, Bi-power, Profil personalizat de reducere a fluxului luminos, Telegestiune
Priză	Zhaga (opțional) Optional priză NEMA 7 pini
Sistem(e) de control asociate	Schröder EXEDRA
Senzor	PIR (opțional)

INFORMAȚII FOTOMETRICE

Temperatura de culoare LED	2200K (Alb cald WW 722) 2700K (Alb cald WW 727) 3000K (Alb cald WW 730) 3000K (Alb cald WW 830) 4000K (Alb neutru NW 740)
Indicele de redare a culorilor (CRI)	>70 (Alb cald WW 722) >70 (Alb cald WW 727) >70 (Alb cald WW 730) >80 (Alb cald WW 830) >70 (Alb neutru NW 740)
Procent flux luminos în emisfera superioară (ULOR)	0%
ULR	0%

· ULOR 0%: numai pentru versiunea din sticlă plată.

· Îndeplinește cerințele IDA Dark Sky atunci când este echipat cu LED-uri de 3000K sau mai puțin.

· ULOR poate fi diferit în funcție de configurație. Vă rugăm să ne consultați.

· ULR poate fi diferit în funcție de configurație. Vă rugăm să ne consultați.

DURATA DE VIAȚA A LED-urilor @ TQ 25 ° C

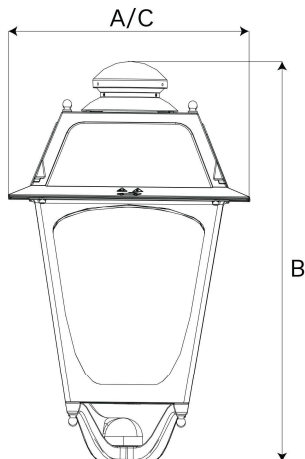
Toate configurațiile	100,000h - L95
----------------------	----------------

· Durata de viață poate fi diferită în funcție de dimensiune / configurație. Vă rugăm să ne consultați.

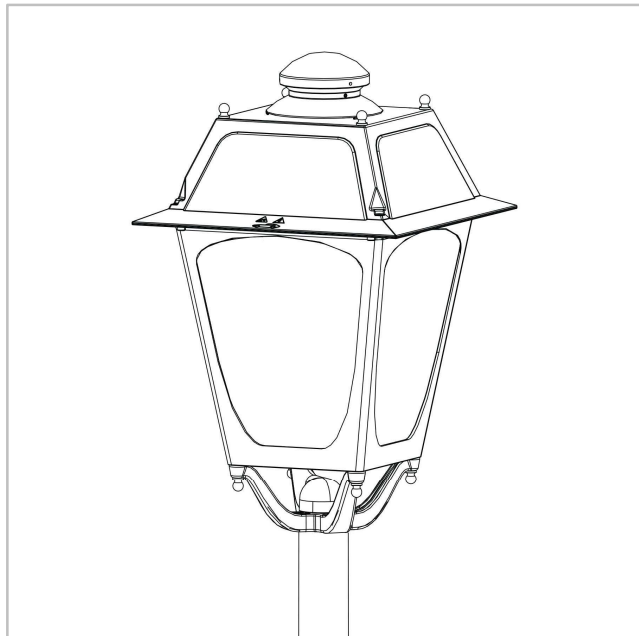
DIMENSIUNI ȘI MONTAJ

AxBxC (mm inch)	400x667x400 15.7x26.3x15.7
Greutate (kg lbs)	8.7-11.4 19.1-25.1
Rezistență aerodinamică (CxS)	0.19
Posibilități de montaj	În vârf de stâlp prin alunecare - Ø60mm Fixare în vârf de stâlp cu racord 3/4" Montaj suspendat 3/4" (male)

· Pentru mai multe informații despre posibilitățile de montaj, vă rugăm să consultați fișa de instalare.

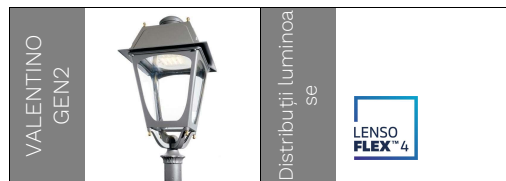


VALENTINO GEN2 | Montaj în vârf de stâlp pe țevă filetată tată ¾" sau ștuț Ø60 mm.



VALENTINO GEN2 | Montaj suspendat cu fixare pe țevă filetată de ¾".





Număr de LED-uri	Flux luminos al aparatului de iluminat (lm)										Putere electrică (W) *		Eficacitate aparat de iluminat (lm/W)
	Alb cald WW 722		Alb cald WW 727		Alb cald WW 730		Alb cald WW 830		Alb neutru NW 740				
	Min	Max	Min	Max	Min	Max	Min	Max	Min	Max	Min	Max	
10	500	2200	600	2500	600	2700	600	2500	700	2900	7	22	144
20	1100	5700	1200	6400	1300	6900	1200	6400	1400	7400	13	66	157
30	1600	8600	1800	9600	2000	10300	1800	9600	2100	11200	19	87	162
40	2200	11500	2400	12800	2600	13800	2400	12800	2800	14900	25	114	165

Toleranță flux luminos ± 7%, toleranță putere totală aparat de iluminat ± 5 %

