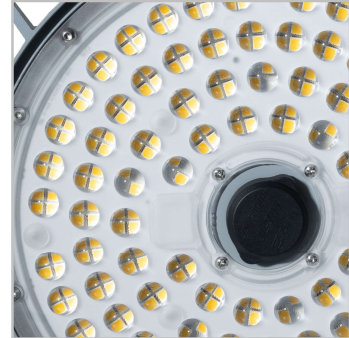


INDU BAY GEN4



Instituie indicatorul de referință al iluminatului industrial

Această ultimă generație de aparate de iluminat INDU BAY a fost dezvoltată pentru a oferi cea mai eficientă soluție de iluminat industrial, fără a compromite confortul vizual sau siguranța angajaților dumneavoastră.

Mai eficient, mai versatil, orientat către cerințele specifice ale industriilor (metalurgică, auto, alimentară etc.) și mai inteligent, acesta oferă cea mai bună soluție pentru aplicații industriale de montaj la înălțimi mari.

Disponibil în două dimensiuni, diferite distribuții luminoase și opțiuni de montaj, INDU BAY GEN4 adaptează iluminatul pentru a satisface nevoile specifice ale mediului dumneavoastră.

În plus, aceste aparate de iluminat oferă acum o opțiune de conectivitate pentru economii suplimentare de energie electrică la nivelul întregului sistem de iluminat.

INDU BAY GEN4 vă maximizează investiția prin asigurarea unui mediu confortabil pentru personalul dumneavoastră angajat, limitând în același timp consumul de energie electrică la ceea ce este absolut necesar.

IP 66

IK 10

IK 08



UL 1598
CSA C22.2
No. 250.0



ZONE
EXTINSE



ZONE
EXTINSE



HALE
INDUSTRIALE
ȘI DEPOZITE



BAZE
SPORTIVE

Descriere

INDU BAY GEN4 este un aparat de iluminat cu LED-uri industrial conceput pentru administratorii de fabrici și unitați de producție care caută un iluminat eficient, cu o recuperare rapidă a investiției. Aparatele de iluminat INDU BAY GEN4 sunt compuse dintr-o carcasă cu două piese din aluminiu vopsit, turnat sub presiune. Difuzorul (din sticlă sau policarbonat) este fixat pe carcasă și este etanșat de o garnitură din cauciuc. INDU BAY GEN4 a fost dezvoltat pentru a rezista în medii neprielnice și are un design rezistent la impact, oferind performanțe ridicate în timp.

Cu INDU BAY GEN4, nu mai este nevoie să vă faceți griji cu privire la compatibilitatea instalării. Acesta este livrat atât cu un cârlig pentru lanțul de suspensie (nu este inclus), cât și cu un sistem de montaj cu furcă care permite aparatului de iluminat să fie înclinat la fața locului pentru o ajustare precisă.

Diferitele fluxuri luminoase ale aparatelor INDU BAY GEN4 le fac perfecte pentru multiple aplicații de iluminat interior și exterior. Acestea pot fi livrate cu fotometrii circulare și largi, precum și cu diverse distribuții luminoase.

INDU BAY GEN4 este un aparat de iluminat pregătit pentru conectare, care poate fi echipat cu o priză Zhaga. Această opțiune permite ca iluminatul să fie reglat cu precizie și adaptat la nevoile exacte ale oricărei situații și în orice moment al zilei. Echipat cu o priză Zhaga, INDU BAY GEN4 optimizează iluminatul din incinta dumneavoastră și contribuie la reducerea consumului de energie electrică. INDU BAY GEN4 poate fi echipat cu un driver reglabil, permițând utilizatorului să ajusteze puterea de iluminare la fața locului cu un simplu buton pentru a comuta între 100W, 80W sau 60W.



INDU BAY GEN4 oferă cea mai mare eficiență de pe piață, permițând economii profitabile fără a compromite siguranța și confortul.



Acest aparat de iluminat industrial pentru aplicații de montaj la înălțimi mari oferă o soluție de iluminat robustă, rezistentă la impact, optimizată pentru sporturi de interior și medii industriale solicitante.



INDU BAY GEN4 este un aparat de iluminat conectat care poate fi echipat cu o priză Zhaga.



INDU BAY GEN4 este livrat cu un braț gradat tip U pentru o reglare precisă la fața locului care să adapteze sistemul de iluminat la orice cerințe.

TIPURI DE APLICAȚII

• ZONE EXTINSE

• ZONE EXTINSE

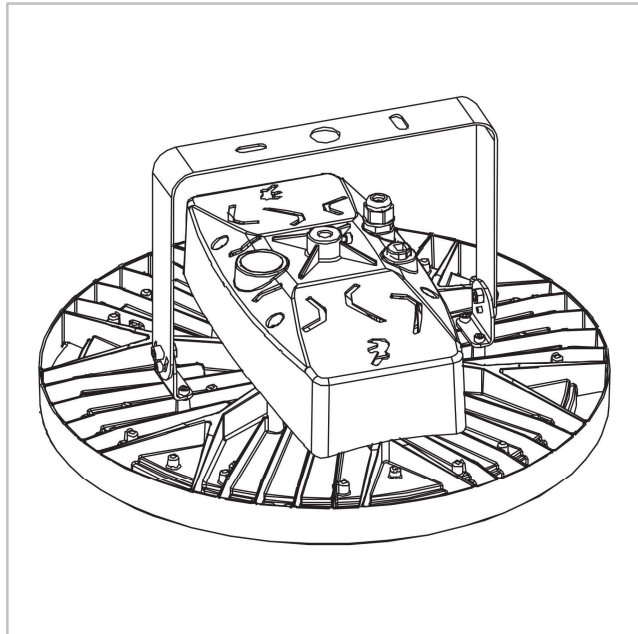
• HALE INDUSTRIALE ȘI DEPOZITE

• BAZE SPORTIVE

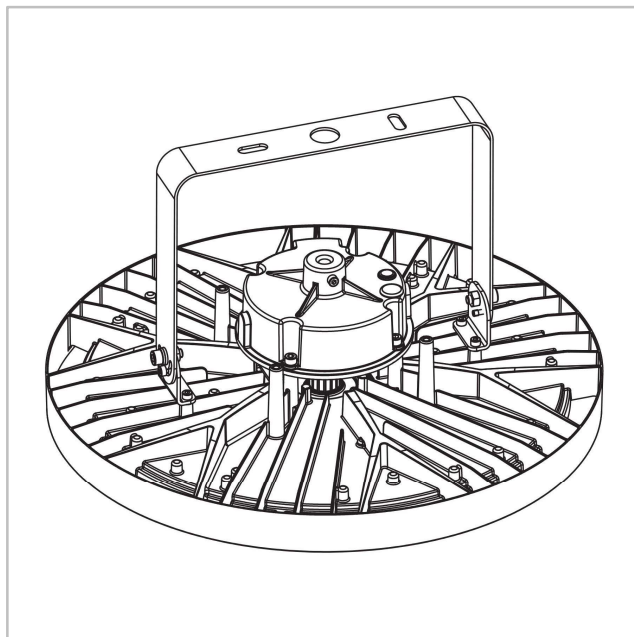
AVANTAJE CHEIE

- Economii mari de energie electrică comparativ cu sistemele cu lămpi cu descărcare tradiționale
- Gata de conectare
- Opțiuni de montaj versatile
- Confort vizual ridicat
- Fără materiale periculoase
- Amortizare rapidă datorită duratei mari de viață și a mentenanței reduse
- Eficiență ridicată, cu costuri operaționale reduse
- Onsite lighting adjustment via driver's integrated DIP switch

INDU BAY GEN4 | Izolat (DALI2 cu funcție de reglare)



INDU BAY GEN4 | Neizolat (0-10V reglabil în funcție de intensitate și putere prin intermediul comutatorului DIP al driverului)





Senzor PIR pentru detectarea mișcării

În locurile cu activitate nocturnă scăzută, iluminarea poate fi redusă la minimum, de cele mai multe ori. Prin utilizarea senzorilor PIR, nivelul luminii poate fi ridicat imediat ce un vehicul sau pieton este detectat în zonă.

Fiecare aparat de iluminat poate fi configurat individual cu mai mulți parametri, cum flux luminos minim și maxim, durata de întârziere și durata de pornire / oprire. Senzorii PIR pot fi folosiți într-o rețea autonomă sau interoperabilă.



INFORMAȚII GENERALE

Înălțimea de instalare recomandată	6m to 15m 20' to 49'
Eticheta Circle Light	Scor între 60 și 90 - Produsul îndeplinește majoritatea cerințelor de economie circulară
Marca CE	Da
Marca CB	Da
Certificat ENEC	Da
UL certified	Da
Conform ROHS	Da
În conformitate cu standardul TUV de rezistență la impact	Da
D-mark	Da
Marca RCM	Da
Standard de testare	EN 60598-1 EN 60598-2-1 IEC TR 62778 EN 60598-2-24:2013 IEC 62262:2002 IEC 62493

CARCASĂ AND FINISAJ

Carcasă	Aluminiu
Distribuție luminoasă	Policarbonat
Difuzor	Sticlă securizată Policarbonat cu lentile integrate
Carcasă finisaj	Vopsire în câmp electrostatic
Culoare	RAL 7040 gri
Nivel de etanșeitate	IP 66
Rezistență la impact	IK 08, IK 10

CONDIȚII DE FUNCȚIONARE

Temperatura de functionare(Ta)	-30 °C până la +50 °C / -22 °F până la 122 °F
--------------------------------	---

· În funcție de configurația aparatului de iluminat. Pentru mai multe detalii, vă rugăm să ne contactați.

INFORMAȚII ELECTRICE

Clasa electrică	Class I EU
Tensiune nominală	120-277V – 50-60Hz 220-240V – 50-60Hz
Compatibilitate electromagnetică (EMC)	EN 55015 / EN 61000-3-2 / EN 61000-3-3 / EN 61547
Protocol de control	1-10V, DALI
Opțiuni de control	Telegestiune
Priză	Zhaga (opțional)
Sistem(e) de control asociate	Schröder ITERRA
Senzor	Senzor de mișcare (opțional)

INFORMAȚII FOTOMETRICE

Temperatura de culoare LED	4000K (Alb neutru NW 840) 4000K (Alb neutru NW 940) 5700K (Alb rece CW 857)
Indicele de redare a culorilor (CRI)	>80 (Alb neutru NW 840) >90 (Alb neutru NW 940) >80 (Alb rece CW 857)

· Alte temperaturi de culoare disponibile opțional. Vă rugăm să ne contactați pentru informații suplimentare.

DURATA DE VIAȚA A LED-urilor @ TQ 25 ° C

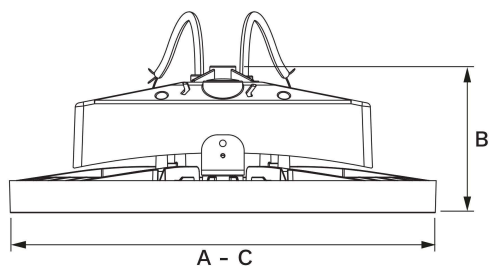
Toate configurațiile	120.000h - L76
----------------------	----------------

· Durata de viață poate fi diferită în funcție de dimensiune / configurații. Vă rugăm să ne consultați.

DIMENSIUNI ȘI MONTAJ

AxBxC (mm inch)	INDU BAY GEN4 1 : 320x135x320 12.6x5.3x12.6 INDU BAY GEN4 2 : 400x137x400 15.7x5.4x15.7
Greutate (kg lbs)	INDU BAY GEN4 1 : 2.6-3.0 5.7-6.6 INDU BAY GEN4 2 : 3.9-4.6 8.6-10.1
Rezistență aerodinamică (CxS)	INDU BAY GEN4 1 : 0.10 INDU BAY GEN4 2 : 0.15
Posibilități de montaj	Cârlig(e) pentru agățare Braț care permite înclinarea ajustabilă

· Pentru mai multe informații despre posibilitățile de montaj, vă rugăm să consultați fișa de instalare.



INDU BAY GEN4 | Cârlig pentru lanțul de suspensie



INDU BAY GEN4 | Braț gradat tip U reglabil





Număr de LED-uri	Flux luminos al aparatului de iluminat (lm)						Putere electrică (W) *		Eficacitate aparat de iluminat (lm/W)
	Alb neutru NW 840		Alb neutru NW 940		Alb rece CW 857				
	Min	Max	Min	Max	Min	Max	Min	Max	
364	10200	18100	9000	16000	10200	18100	59	98	185
384	13100	17800	11600	15800	13100	17800	76	98	182

Toleranță flux luminos ± 7%, toleranță putere totală aparat de iluminat ± 5 %



Număr de LED-uri	Flux luminos al aparatului de iluminat (lm)						Putere electrică (W) *		Eficacitate aparat de iluminat (lm/W)
	Alb neutru NW 840		Alb neutru NW 940		Alb rece CW 857				
	Min	Max	Min	Max	Min	Max	Min	Max	
500	25200	26700	22400	23600	25200	26700	142	142	188
676	20800	36800	18500	32600	20800	36800	117	195	189

Toleranță flux luminos ± 7%, toleranță putere totală aparat de iluminat ± 5 %

