

INDU LINE GEN4



Eficiență și confort pentru toate mediile industriale

INDU LINE GEN4 oferă o alternativă LED robustă și eficientă pentru înlocuirea aparatelor echipate cu tuburi fluorescente T5/T8.

Conceput pentru a funcționa în medii industriale neprielnice, INDU LINE GEN4 are un design mecanic robust și compact care îl face foarte rezistent și ușor de instalat în orice tip de infrastructură. Fie că este vorba de facilități sportive, depozite, fabrici de producție cu condiții de praf sau umezeală, coridoare, parcuri subterane sau pasaje subterane, INDU LINE GEN4 oferă o soluție de iluminat fiabilă. Disponibil în diverse materiale, acest aparat de iluminat se potrivește oricărui tip de cerință sau legislație locală.

Cu o durată de viață de 5 ori mai mare decât a unui tub fluorescent, acest aparat de iluminat LED liniar modern reduce costul total al unui sistem de iluminat, garantând o eficacitate ridicată.

INDU LINE GEN4 creează condiții de lucru sigure și confortabile datorită strălucirii nedorite reduse și indicelui ridicat de redare a culorii pentru a optimiza productivitatea.

IP 66

IK 08

IK 02



TUNELURI
ȘI PASAJE
SUBTERANE



ZONE
EXTINSE



HALE
INDUSTRIALE
ȘI DEPOZITE



BAZE
SPORTIVE

Descriere

INDU LINE GEN4 este o alternativă robustă și eficientă pentru aparatele echipate cu tuburi fluorescente tradiționale. Acesta oferă soluția perfectă pentru iluminarea halelor industriale, depozitelor, coridoarelor, parcurilor subterane, pasajelor subterane și a multor alte medii cu condiții neprielnice.

Corpul aparatului de iluminat poate fi fabricat din policarbonat sau plastic ranforsat cu sticlă (GRP), în timp ce difuzorul său este disponibil în PMMA sau policarbonat. Această varietate de materiale face din INDU LINE GEN4 un aparat de iluminat versatil, capabil să se potrivească oricărui tip de mediu sau cerință locală.

Difuzorul estompează lumina cu strălucire nedorită și creează medii confortabile, menținând în același timp o eficacitate luminoasă ridicată și maximizând economia de energie electrică.

INDU LINE GEN4 permite montarea versatilă pe suprafață/perete cu ajutorul clemelor metalice reglabile de pe partea din spate a corpului.

Pentru o cablare ușoară, aparatul de iluminat este prevăzut cu acces fără unelte, cu garnituri sau cu presetupe opționale pentru cabluri.

Conceput pentru a oferi iluminare liniară discontinuă sau continuă, INDU LINE GEN4 poate fi controlat prin protocolul DALI 2.0.

Opțional, INDU LINE GEN4 integrează o baterie de urgență, permițând aparatului de iluminat să funcționeze ca iluminare antipanică în timpul unei pene de curent. Această caracteristică reduce inconvenientele unei pene de curent și vă ajută să mențineți un anumit nivel de activitate în spațiile dumneavoastră.

INDU LINE GEN4 poate integra, de asemenea, un senzor de mișcare/lumină de zi pentru a adapta iluminatul la nevoile momentului și a reduce considerabil consumul de energie electrică al sistemului de iluminat. Compatibil cu aplicația Schröder ITERRA, INDU LINE GEN4 poate oferi scenarii de iluminare la cerere.

Driverul aparatului de iluminat poate fi echipat cu un comutator DIP, permițând utilizatorului să regleze iluminatul direct la fața locului, fără unelte sau software.



INDU LINE GEN4 oferă iluminare de lucru confortabilă și eficiență maximă.



Compatibil cu aplicația Schröder ITERRA, INDU LINE GEN4 oferă un sistem de gestionare a iluminatului local sau de la distanță pentru economii suplimentare de energie electrică.

TIPURI DE APLICAȚII

- TUNELURI ȘI PASAJE SUBTERANE
- ZONE EXTINSE
- HALE INDUSTRIALE ȘI DEPOZITE
- BAZE SPORTIVE

AVANTAJE CHEIE

- Alternativă LED la sisteme echipate cu lămpi T5/T8
- Reduce costurile la energie cu până la 50%
- Instalare ușoară și fără nevoie de întreținere
- Funcție "lumina la cerere" cu senzor de mișcare opțional
- Eficacitate luminoasă ridicată
- Iluminat uniform, fără efect de strălucire nedorită
- Iluminat de urgență cu baterie opțională
- Durată de viață lungă
- Reglare la fața locului prin intermediul comutatorului DIP integrat al driverului



Driverul aparatului de iluminat poate fi echipat cu un comutator DIP pentru a permite reglarea iluminatului la fața locului pentru a se potrivi oricărei situații din fabrică.



În caz de urgență, o baterie integrată poate alimenta INDU LINE GEN4 pentru a oferi iluminare de siguranță.

INFORMAȚII GENERALE

| | |
|-----------------|----|
| Driver inclus | Da |
| Marca CE | Da |
| Certificat ENEC | Da |
| Conform ROHS | Da |
| D-mark | Da |

CARCASĂ AND FINISAJ

| | |
|-------------------------|--|
| Carcasă | Material sintetic armat cu fibră de sticlă Policarbonat |
| Difuzor | Policarbonat PMMA |
| Nivel de etanșeitate | IP 66 |
| Rezistență la impact | IK 02, IK 08 |
| Acces pentru mentenanță | Acces fără unelte la compartimentul accesorii electrice |

CONDIȚII DE FUNCȚIONARE

| | |
|--------------------------------|---|
| Temperatura de functionare(Ta) | -30 °C până la +45 °C / -22 °F până la 113 °F |
|--------------------------------|---|

· În funcție de configurația aparatului de iluminat. Pentru mai multe detalii, vă rugăm să ne contactați.

INFORMAȚII ELECTRICE

| | |
|--|---|
| Clasa electrică | I |
| Tensiune nominală | 220-240V AC – 50-60Hz |
| Compatibilitate electromagnetică (EMC) | EN 55015 / EN 61000-3-2 / EN 61000-3-3 / EN 61547 |
| Protocol de control | DALI-2 |
| Sistem(e) de control asociate | Schröder ITERRA |
| Senzor | Senzor de mișcare (opțional) |
| Siguranță | Baterie integrată opțională |

INFORMAȚII FOTOMETRICE

| | |
|--------------------------------------|---|
| Temperatura de culoare LED | 840K (Alb neutru NW 840) 4000K (Alb neutru NW 840) |
| Indicele de redare a culorilor (CRI) | >80 (Alb neutru NW 840) |

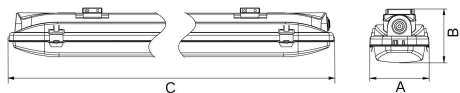
DURATA DE VIAȚA A LED-urilor @ TQ 25 ° C

| | |
|----------------------|----------------|
| Toate configurațiile | 100,000h - L80 |
|----------------------|----------------|

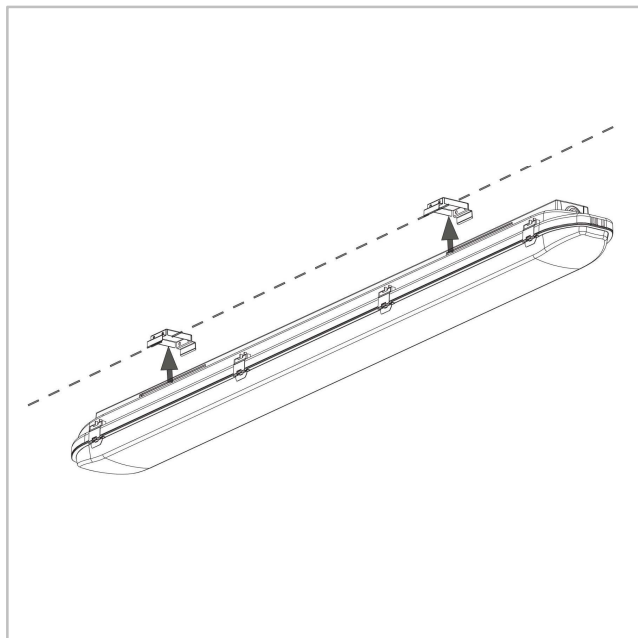
· Durata de viață poate fi diferită în funcție de dimensiune / configurații. Vă rugăm să ne consultați.

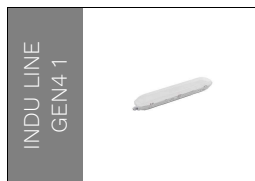
DIMENSIUNI ȘI MONTAJ

| | |
|------------------------|--|
| AxBxC (mm inch) | INDU LINE GEN4 1 : 102x82x614 4.0x3.2x24.2 INDU LINE GEN4 2 : 102x80x1174 4.0x3.1x46.2 INDU LINE GEN4 3 : 102x80x1454 4.0x3.1x57.2 |
| Greutate (kg lbs) | INDU LINE GEN4 1 : 0.9 2.0 INDU LINE GEN4 2 : 2.0 4.4 INDU LINE GEN4 3 : 2.2 4.8 |
| Posibilități de montaj | Cleme pentru montare pe suprafață/perete |



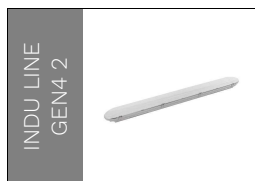
INDU LINE GEN4 | Montaj pe suprafață/perete





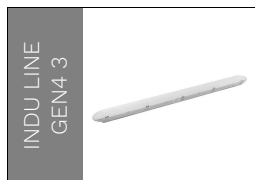
| | Flux luminos al aparatului de iluminat (lm) | | Putere electrică (W) * | | Eficacitate aparat de iluminat (lm/W) |
|------------------|---|------|------------------------|-----|---------------------------------------|
| | Alb neutru NW 840 | | Min | Max | |
| Număr de LED-uri | Min | Max | Min | Max | Până la |
| 96 | 3100 | 3400 | 24 | 24 | 146 |

Toleranță flux luminos ± 7%, toleranță putere totală aparat de iluminat ± 5 %



| | Flux luminos al aparatului de iluminat (lm) | | Putere electrică (W) * | | Eficacitate aparat de iluminat (lm/W) |
|------------------|---|------|------------------------|-----|---------------------------------------|
| | Alb neutru NW 840 | | Min | Max | |
| Număr de LED-uri | Min | Max | Min | Max | Până la |
| 140 | 3400 | 3800 | 22 | 22 | 174 |
| 174 | 7700 | 8500 | 61 | 61 | 139 |
| 217 | 4900 | 5400 | 32 | 32 | 171 |

Toleranță flux luminos ± 7%, toleranță putere totală aparat de iluminat ± 5 %



| | Flux luminos al aparatului de iluminat (lm) | | Putere electrică (W) * | | Eficacitate aparat de iluminat (lm/W) |
|------------------|---|-------|------------------------|-----|---------------------------------------|
| | Alb neutru NW 840 | | Min | Max | |
| Număr de LED-uri | Min | Max | Min | Max | Până la |
| 180 | 4200 | 4600 | 27 | 27 | 171 |
| 219 | 9900 | 10800 | 77 | 77 | 142 |
| 294 | 6500 | 7200 | 44 | 44 | 164 |

Toleranță flux luminos ± 7%, toleranță putere totală aparat de iluminat ± 5 %

