

# CASCAIS GEN2



## Îmbină eleganța trecutului cu inovațiile moderne de iluminat circular

Inspirat de lămpile cu gaz istorice din secolul al XIX-lea, felinarul urban cu 6 fețe CASCAIS GEN2 îmbină armonios tradiția cu inovațiile moderne. Inspirat din trecut, dar reinventat pentru a răspunde provocărilor orașelor moderne, CASCAIS GEN2 are circularitatea în centrul designului său. Integrează cele mai recente inovații dezvoltate de Schröder, având un modul LED „all-in-one” care reunește modulele fotometrice și componentele electrice într-o singură unitate, detașabilă și interschimbabilă. Durabil, circular și extrem de eficient, CASCAIS GEN2 revitalizează spațiile urbane istorice, oferind în același timp avantajele celor mai avansate tehnologii LED.

IP 66

IK 08



CE



CĂI DE  
CIRCULAȚIE  
URBANĂ ȘI  
STRĂZI



PODURI



PISTE DE  
BICICLETE ȘI  
PIETONALE



STAȚII DE TREN  
ȘI METROU



ZONE EXTINSE



PIEȚE ȘI ZONE  
PIETONALE

## Descriere

Designul istoric al CASCAIS GEN2 a fost reinventat folosind materiale robuste și reciclabile, precum aluminiul și sticla, combinate cu un modul LED circular inovator. În centrul acestui design clasic se află principiile sustenabile. CASCAIS GEN2 integrează un modul unic ce include modulele fotometrice și componentele electronice (driver, siguranțe și protecție la supratensiuni) într-o singură unitate ușor detașabilă și interschimbabilă. Această inovație face din CASCAIS GEN2 un felinar urban sustenabil și circular.

Echipat cu cel mai recent concept LensoFlex® LED dezvoltat de Schröder, acest felinar modernizat oferă iluminat foarte eficient, cu economii de energie electrică. Gama sa largă de distribuții luminoase asigură iluminare precisă pentru diverse medii urbane.

Pentru a se integra armonios în diferite spații urbane, CASCAIS GEN2 oferă multiple opțiuni de montaj: în vârf de stâlp și suspendat. Poate fi suspendat cu ajutorul unui braț (tip arc) sau al unui cârlig. Alternativ, poate fi montat în vârf de stâlp pe un ștuț tată filetat de 3/4", asigurând flexibilitate și adaptabilitate pentru diverse cerințe de iluminat urban.

Accesul la componentele interne se face fără unelte, cu ajutorul unui șurub manual, facilitând considerabil accesul și mentenanța.

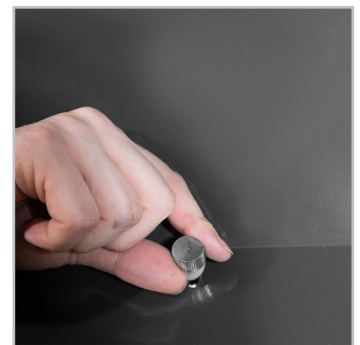
Fie că doriți să evidențiați patrimoniul istoric sau să adăugați un plus de farmec peisajului urban, CASCAIS GEN2 oferă o soluție estetică, circulară și eficientă energetic.



Design clasic cu 6 fețe, reinnoit cu tehnologie modernă



Circular și pregătit pentru viitor



Acces ușor la componentele interne



Opțiuni diverse de montaj pentru orice spațiu urban

## TIPURI DE APLICAȚII

- CĂI DE CIRCULAȚIE URBANĂ ȘI STRĂZI
- PODURI
- PISTE DE BICICLETE ȘI PIETONALE
- STAȚII DE TREN ȘI METROU
- ZONE EXTINSE
- PIEȚE ȘI ZONE PIETONALE

## AVANTAJE CHEIE

- FutureProof: conform cu principiile economiei circulare
- Soluțiile versatile LensoFlex®4 pentru fotometrii de vârf, maximizând confortul și siguranța
- Materiale robuste și reciclabile
- Economii de energie prin reducerea fluxului luminos
- Design clasic cu avantajele tehnologiei LED

CASCAIS GEN2 | Echipat cu un protector transparent



CASCAIS GEN2 | Echipat cu un protector mat

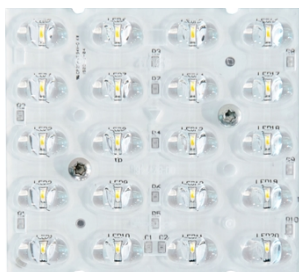




## LensoFlex®4

LensoFlex®4 optimizează moștenirea conceptului LensoFlex cu un modul fotometric compact și puternic, bazat pe principiul adăugării distribuției fotometrice. Numărul de LED-uri în combinație cu curentul de alimentare determină nivelul de intensității distribuției luminoase.

Cu distribuții luminoase optimizate și eficiență ridicată, această a patra generație permite ca produsele să fie mai reduse în dimensiune pentru a satisface cerințele aplicației cu această soluție optimizată și din punct de vedere al investițiilor. Modulul LensoFlex®4 poate dispune de un sistem de controlul al luminii reziduale pentru a preveni poluarea luminoasă de vecinătate sau de un limitator de strălucire pentru un confort vizual ridicat.

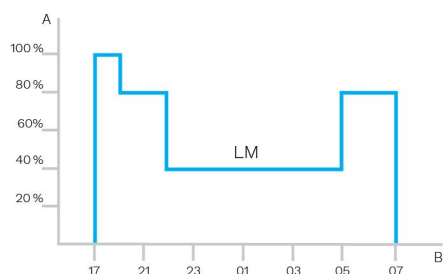




## Profil personalizat de reducere a fluxului luminos

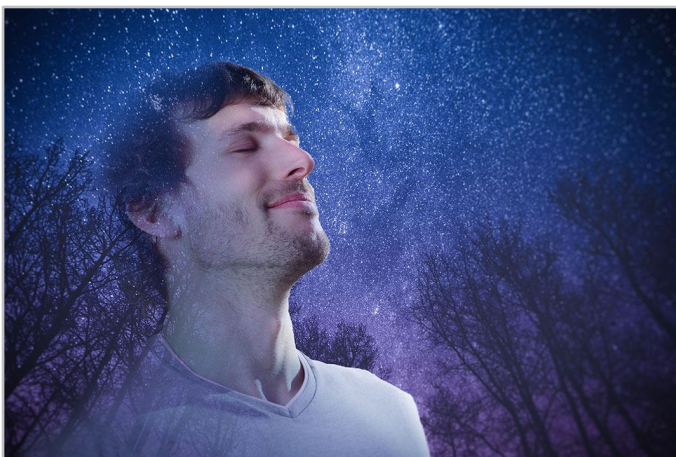
Driverile inteligente pot fi programate cu profile complexe de reducere a fluxului luminos. Sunt posibile până la cinci combinații de intervale de timp și niveluri de lumină. Această caracteristică nu necesită cablare suplimentară.

Perioada dintre pornire și oprire este utilizată pentru a activa profilul de reducere a fluxului luminos presetat. Sistemul personalizat de reducere a fluxului luminos generează economii mari de energie electrică, asigurând în același timp nivelul de luminanță optim și uniformitatea pe timpul nopții.

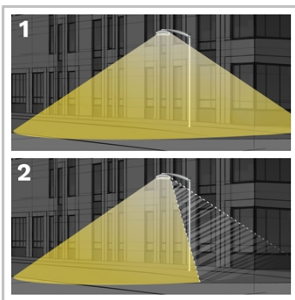


A. Nivel de reducere a fluxului luminos | B. Timp

Cu conceptul PureNight, Schröder oferă soluția supremă pentru restabilirea cerului de noapte fără a opri orașele, menținând în același timp siguranța și bunăstarea oamenilor și conservând viața sălbatică. Conceptul PureNight garantează că soluția dvs. de iluminat Schröder îndeplinește legile și cerințele de mediu. Un iluminat cu LED-uri bine conceput are potențialul de a îmbunătăți mediul înconjurător din toate punctele de vedere.



## Direcționați lumina doar acolo unde este dorită și necesară

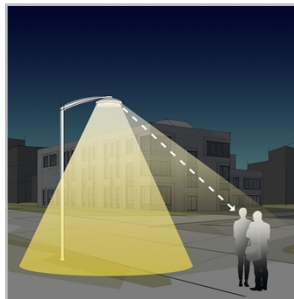


risc potențial.

1. Fără iluminare din spate
2. Cu iluminare din spate

Schröder este renumit pentru expertiza sa în domeniul fotometriei. Optica noastră direcționează lumina doar acolo unde este dorită și necesară. Cu toate acestea, pătrunderea luminii în spatele corpului de iluminat poate fi o preocupare cheie atunci când vine vorba de protejarea unui habitat sensibil al faunei sălbatice sau de evitarea iluminării intruzive spre clădiri. Soluțiile noastre de iluminare din spate complet integrate abordează cu ușurință acest

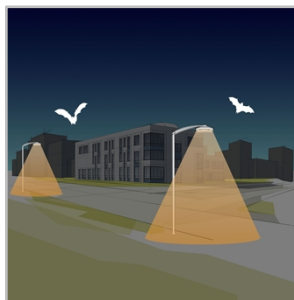
## Oferă un confort vizual maxim pentru oameni



lumină blândă care oferă cea mai bună experiență nocturnă.

Din cauza înălțimii de instalare mai mici în comparație cu iluminatul rutier, confortul vizual este un aspect esențial al iluminatului urban. Schröder proiectează lentile și accesoriile pentru a minimiza orice tip de orbire (orbire care distrage atenția, orbire incomodă, orbire invalidantă și orbire orbitoare). Birourile noastre de proiectare exploatează o serie de posibilități pentru a găsi cele mai bune soluții pentru fiecare proiect și pentru a ne asigura că oferim o

## Protejați animalele sălbatice



le poate schimba mișcările spre sau departe de sursele de lumină. Schröder preferă LED-urile de culoare albă caldă cu lumină albastră minimă, combinate cu sisteme de control avansate, inclusiv senzori. Acest lucru permite adaptarea permanentă a iluminatului la nevoile reale ale momentului, reducând la minimum perturbarea faunei și florei.

Dacă nu este bine conceput, iluminatul artificial poate afecta grav animalele sălbatice. Lumina albastră și intensitatea excesivă pot avea un efect dăunător asupra tuturor tipurilor de viață. Radiațiile de lumină albastră au capacitatea de a suprima producția de melatonină, hormonul care contribuie la reglarea ritmului circadian. De asemenea, poate modifica tiparele comportamentale ale animalelor, inclusiv ale lilieciilor și moliiilor, deoarece

## Recuperați cerul înnestelat



Raportul de lumină ascendentă (ULR) și raportul de ieșire a luminii în sus (ULOR), acesta din urmă luând în considerare fluxul de la corpul de iluminat, oferă informații despre procentul de lumină emisă spre cer. Această gamă de corpuri de iluminat Schröder reduce la minimum sau elimină (în funcție de opțiuni) fluxul de lumină îndreptat spre sus. Aceasta respectă cerințele internaționale și locale stricte.

## INFORMAȚII GENERALE

Înălțimea de instalare recomandată	3m to 7m   10' to 23'
FutureProof	Înlocuirea ușoară a modului optic și a compartimentului electronic
Eticheta Circle Light	Scor între 60 și 90 - Produsul îndeplinește majoritatea cerințelor de economie circulară
Driver inclus	Da
Marca CE	Da
Conform ROHS	Da
Standard de testare	EN 60598-1 EN 60598-2-1 EN 62262 IEC 62722-2-1 IEC 62493 IEC 62471

## CARCASĂ AND FINISAJ

Carcasă	Aluminiu Oțel galvanizat
Distribuție luminoasă	PMMA
Difuzor	Policarbonat
Carcasă finisaj	Vopsire în câmp electrostatic
Nivel de etanșeitate	IP 66
Rezistență la impact	IK 08
Acces pentru mentenanță	Acces fără unelte la compartimentul accesorii electrice

· Grad de protecție IP66 pentru modulul fotometric, IP44 pentru aparatul de iluminat

## CONDIȚII DE FUNCȚIONARE

Temperatura de funcționare(Ta)	-30°C până la +55°C ținând cont de efectul vântului
--------------------------------	---

· În funcție de configurația aparatului de iluminat. Pentru mai multe detalii, vă rugăm să ne contactați.

## INFORMAȚII ELECTRICE

Clasa electrică	Class I EU, Class II EU
Tensiune nominală	220-240V – 50-60Hz
Protecție la supratensiuni (kV)	10
Compatibilitate electromagnetă (EMC)	EN 55015 / EN 61000-3-2 / EN 61000-3-3 / EN 61547
Protocol de control	1-10V, DALI
Opțiuni de control	AmpDim, Profil personalizat de reducere a fluxului luminos

## INFORMAȚII FOTOMETRICE

Temperatura de culoare LED	2200K (Alb cald WW 722) 2700K (Alb cald WW 727) 3000K (Alb cald WW 730) 3000K (Alb cald WW 830) 4000K (Alb neutru NW 740)
Indicele de redare a culorilor (CRI)	>70 (Alb cald WW 722) >70 (Alb cald WW 727) >70 (Alb cald WW 730) >80 (Alb cald WW 830) >70 (Alb neutru NW 740)

## DURATA DE VIAȚA A LED-urilor @ TQ 25 ° C

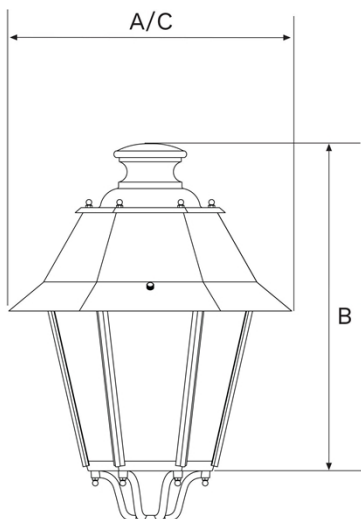
Toate configurațiile	100,000h - L92
----------------------	----------------

· Durata de viață poate fi diferită în funcție de dimensiune / configurații. Vă rugăm să ne consultați.

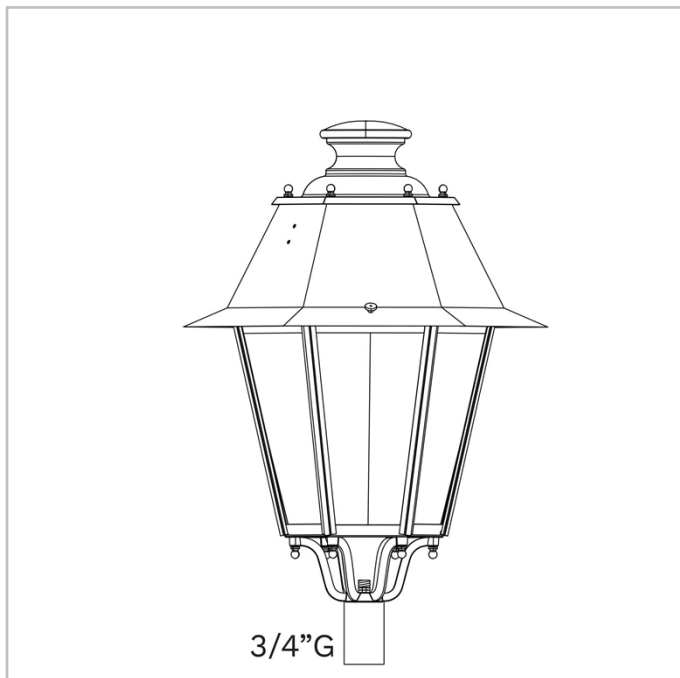
## DIMENSIUNI ȘI MONTAJ

AxBxC (mm   inch)	530x735x530   20.9x28.9x20.9
Greutate (kg   lbs)	13.0   28.6
Rezistență aerodinamică (CxS)	0.38
Posibilități de montaj	Fixare în vârf de stâlp cu racord 3/4" Montajul suspendat

· Pentru mai multe informații despre posibilitățile de montaj, vă rugăm să consultați fișa de instalare.



## CASCAIS GEN2 | Montaj în vârf de stâlp pe ștuț tată filetat de 3/4"



## CASCAIS GEN2 | Braț (tip arc)



## CASCAIS GEN2 | Cârlig de suspendare





Număr de LED-uri	Flux luminos al aparatului de iluminat (lm)										Putere electrică (W) *		Eficacitate aparat de iluminat (lm/W)
	Alb cald WW 722		Alb cald WW 727		Alb cald WW 730		Alb cald WW 830		Alb neutru NW 740				
	Min	Max	Min	Max	Min	Max	Min	Max	Min	Max	Min	Max	Până la
20	1200	4600	1300	5100	1400	5500	1300	5100	1500	5900	13	57	127
40	2400	7800	2600	8500	2800	9100	2600	8500	3000	9900	25	87	134

Toleranță flux luminos ± 7%, toleranță putere totală aparat de iluminat ± 5 %

