

OMNISTAR KIT

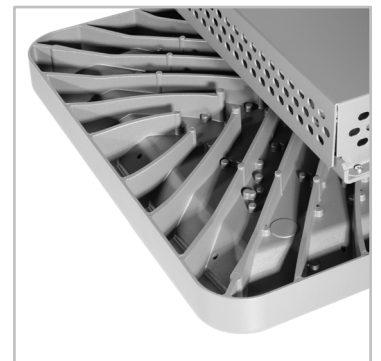


Soluția de iluminat completă și puternică, dedicată iluminatului zonelor extinse și a aplicațiilor industriale

OMNISTAR KIT este o combinație între puternicul bloc optic OMNIS și inovatoarea cutie de conexiune - OMNIBOX. Disponibile în trei versiuni, aceste aparate de iluminat oferă o soluție modulară și puternică de iluminat cu LED-uri pentru aplicații precum depozite, înalte, tuneluri, arene sportive, aeroporturi, parcuri și zone extinse.

Aceste aparate de iluminat au fost concepute pentru a oferi performanțe fotometrice de neegalat pentru iluminarea zonelor în care este nevoie de o intensitate luminoasă ridicată, beneficiind în același timp de toate avantajele unei soluții economice cu LED-uri: consum redus de energie electrică, mentenanță limitată și rentabilitate rapidă a investiției.

Opțiunile de montaj ale aparatelor de iluminat OMNISTAR KIT permit instalarea rapidă și ușoară pe diferite tipuri de brațe - pe suprafețe tavan, stâlpi și aplicații cu montaj la înălțime mare - astfel încât această soluție de iluminat flexibilă este potrivită pentru diferite tipuri de aplicații de iluminat de mare putere.



IP 66

IK 08

IK 10

CE



UL 1598
CSA C22.2
No. 250.0



PODURI



TUNELURI ȘI
PASAJE
SUBTERANE



ZONE EXTINSE



ZONE EXTINSE



HALE
INDUSTRIALE ȘI
DEPOZITE



CĂI DE
CIRCULAȚIE ȘI
AUTOSTRĂZI



BAZE SPORTIVE

Descriere

Aparatele de iluminat OMNISTAR KIT sunt livrate ca un dispozitiv preasamblat, care include blocul optic și cutia de conexiune atașată. OMNISTAR KIT este disponibil în trei versiuni: KIT STD, KIT PRO și KIT ECO. KIT STD are cutia de conexiune fixată pe blocul optic și este potrivit pentru o sarcină de vibrații de 1,5G, în timp ce KIT PRO, cu cutia de conexiune fixată pe brațul său robust, permite o sarcină de vibrații de 3G. OMNISTAR KIT PRO este disponibil într-o versiune rezistentă la explozie pentru a satisface cerințe industriale specifice. OMNISTAR KIT ECO oferă o versiune compactă și economică pentru cea mai rapidă rentabilitate a investiției, fără compromisuri în ceea ce privește performanța. Aparatele de iluminat sunt complet asamblate și pregătite pentru instalare. Opțional, conectarea se poate face cu ajutorul unor conectori rapizi pentru a accelera instalarea. Accesul la cutia de conexiune se face fără unelte, cu ajutorul unui sistem de închidere, pentru a facilita orice activitate de mentenanță. La cerere, poate fi furnizată o versiune fără dispozitiv de închidere, cu un șurub de siguranță.

OMNISTAR KIT este disponibil cu diverse opțiuni de montaj pentru a se potrivi oricărui tip de proiect de iluminat: cu braț pentru montaj pe perete, cu braț pentru montaj pe tavan și adaptor pentru montaj în vârf de stâlp pentru stâlpi înalți. Unghiul de înclinare poate fi ajustat cu ușurință la fața locului pentru a îmbunătăți distribuția luminoasă. OMNISTAR KIT combină eficiența energetică a tehnologiei LED cu performanța conceptelor fotometrice LensoFlex® și BlastFlex™ dezvoltate de Schröder. Designul modului fotometric LensoFlex® și flexibilitatea distribuției sale de iluminat asigură condiții sigure și plăcute pentru utilizatori, oferind în același timp o eficiență superioară.

OMNISTAR KIT poate fi, de asemenea, echipat cu reflectori pentru a oferi o soluție de iluminat cu lumină de întâlnire pentru aplicațiile sportive, tuneluri și avanscenă.

Aceste aparate de iluminat sunt disponibile cu diverse opțiuni de control pentru a gestiona eficient sistemele de iluminat și pentru a genera economii semnificative.

TIPURI DE APLICAȚII

- PODURI
- TUNELURI ȘI PASAJE SUBTERANE
- ZONE EXTINSE
- ZONE EXTINSE
- HALE INDUSTRIALE ȘI DEPOZITE
- CĂI DE CIRCULAȚIE ȘI AUTOSTRĂZI
- BAZE SPORTIVE

AVANTAJE CHEIE

- Flexibilitate: abordare modulară pentru aplicații de mare putere
- Diverse opțiuni de montaj și posibilități de înclinare la fața locului pentru un iluminat optim
- Varianta de protecție împotriva exploziilor pentru utilizarea în medii industriale cu atmosferă periculoasă
- Proiectat să încorporeze soluțiile de control din gama Owllet: rețea autonomă sau interoperabilă
- Rentabil și eficient pentru a maximiza economiile de energie și întreținere
- Alternativa LED reală, a proiectoarelor HID, pentru aplicații de mare putere



O soluție de iluminat preasamblată, gata de instalare și conectare.



Opțional, cutiile de conexiune OMNISTAR KIT STD și PRO pot fi livrate cu conectori rapizi pentru o instalare rapidă și ușoară.



Unghiul de înclinare poate fi ajustat cu ușurință la fața locului pentru a îmbunătăți distribuția luminoasă.



Soluțiile de iluminat OMNISTAR KIT furnizează intensitate luminoasă ridicată pentru o gamă largă de aplicații de mare putere.

OMNISTAR KIT | OMNISTAR KIT STD



OMNISTAR KIT | OMNISTAR KIT ECO



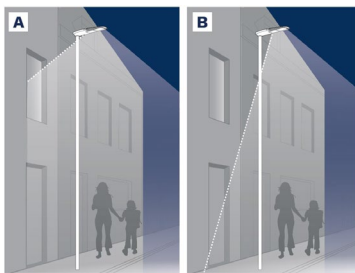
OMNISTAR KIT | OMNISTAR KIT PRO





Controlul dispersiei luminii

Opțional, aparatul de iluminat poate fi echipat cu grile pentru a minimiza dispersia luminii și a preveni iluminatul intruziv. Acestea pot fi montate în interiorul sau în exteriorul modului optic, în funcție de direcția dorită a distribuției luminii.



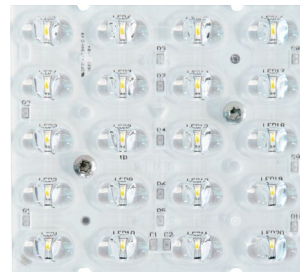
A. Fără grile
B. Cu grile



LensoFlex[®]4

LensoFlex[®]4 optimizează moștenirea conceptului LensoFlex cu un modul fotometric compact și puternic, bazat pe principiul adăugării distribuției fotometrice. Numărul de LED-uri în combinație cu curentul de alimentare determină nivelul de intensității distribuției luminoase.

Cu distribuții luminoase optimizate și eficiență ridicată, această a patra generație permite ca produsele să fie mai reduse în dimensiune pentru a satisface cerințele aplicației cu această soluție optimizată și din punct de vedere al investițiilor. Modulul LensoFlex[®]4 poate dispune de un sistem de control al luminii reziduale pentru a preveni poluarea luminoasă de vecinătate sau de un limitator de strălucire pentru un confort vizual ridicat.



ReFlexo[™]

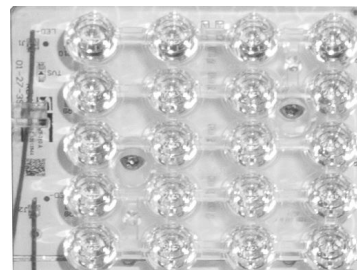
Prin utilizarea reflectoarelor cu grad mare de reflexie din gama Reflexo se asigură performanțe mărite pentru aplicații specifice cum sunt iluminatul tunelurilor sau distribuții foarte largi pentru iluminat sportiv, sau iluminatul parcarilor.

Un alt avantaj cheie al modului ReFlexo este abilitatea de a distribui lumina în fața aparatului de iluminat, eliminând astfel lumina emisă înspre spatele aparatului. Acest modul fotometric asigură reducerea la minim a orbirii pentru creșterea confortului vizual și pentru accentuarea mediului înconjurător.



BlastFlex[™]4

Optici dedicate, bazate pe tehnologia Blast Flex TM sunt de asemenea disponibile pentru aplicații specifice de iluminat sportiv și arhitectural. Capacitatea de a controla lumina cu cea mai mare acuratețe reduce poluarea luminoasă în mediul înconjurător, îmbunătățește uniformitatea pe zona care urmează să fie iluminată și contribuie la utilizarea optimă a energiei consumate.

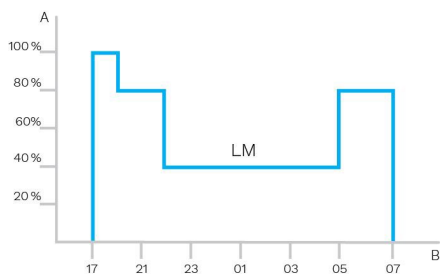




Profil personalizat de reducere a fluxului luminos

Driverile inteligente pot fi programate cu profile complexe de reducere a fluxului luminos. Sunt posibile până la cinci combinații de intervale de timp și niveluri de lumină. Această caracteristică nu necesită cablare suplimentară.

Perioada dintre pornire și oprire este utilizată pentru a activa profilul de reducere a fluxului luminos presetat. Sistemul personalizat de reducere a fluxului luminos generează economii mari de energie electrică, asigurând în același timp nivelul de luminanță optim și uniformitatea pe timpul nopții.

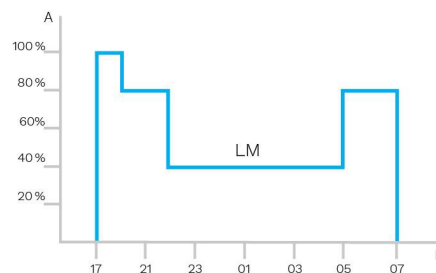


A. Nivel de reducere a fluxului luminos | B. Timp



Dimming through 0-10V or DMX-RDM

Intelligent luminaire 0-10V drivers enable to operate dimming profiles. DMX-RDM is a protocol that allows bi-directional communication between a lighting fixture and a controller over a standard DMX line. This protocol allows configuration, status monitor



A. Performance | B. Time

Schröder EXEDRA este cel mai avansat sistem de gestionare a iluminatului de pe piață pentru controlul, monitorizarea și analiza iluminatului stradal într-un mod ușor de utilizat.



Standardizarea ecosistemelor interoperabile

Schröder joacă un rol cheie în promovarea standardizării cu alianțe și parteneri precum UCIFI, TALQ sau Zhaga. Angajamentul nostru comun este de a oferi soluții concepute pentru integrarea verticală și orizontală a IoT. De la corp (hardware), la limbaj (model de date) și inteligență (algoritmi), întregul sistem Schröder EXEDRA se bazează pe tehnologii comune și deschise. Schröder EXEDRA se bazează, de asemenea, pe Microsoft™ Azure pentru serviciile cloud, furnizate cu cel mai ridicat nivel de încredere, transparență, conformitate cu standardele și reglementările în vigoare.

Depășirea barierelor

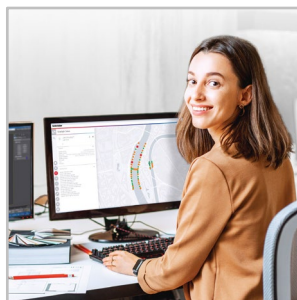
Cu EXEDRA, Schröder a adoptat o abordare tehnologică-agnostică, bazându-se pe standarde și protocoale deschise pentru a proiecta o arhitectură care să poată interacționa perfect cu soluții software și hardware de la terți. Schröder EXEDRA este conceput pentru a debloca interoperabilitatea complet, deoarece oferă posibilitatea de :

- controlare a dispozitivelor (aparate de iluminat) de la alte mărci
- gestionarea controlerelor și integrarea de senzori de la alte mărci
- conectarea cu dispozitive și platforme de la terți

O soluție de tip "plug-and-play"

Fiind un sistem concentrator de date care utilizează rețeaua celulară, un proces inteligent de punere în funcțiune automată recunoaște, verifică și extrage datele despre aparate de iluminat în interfața cu utilizatorul. Rețeaua de autoreglare dintre controlerile de aparate de iluminat permite configurarea în timp real a iluminatului adaptiv direct prin intermediul interfeței cu utilizatorul.

Experiență personalizată



care permite antreprenorilor, utilităților de producție sau orașelor mari să segmenteze proiectele.

Schröder EXEDRA include toate funcțiile avansate necesare pentru gestionarea dispozitivelor inteligente, controlul în timp real și programat, scenarii de iluminat dinamice și automatizate, planificarea operațiunilor de mentenanță și de exploatare pe teren, gestionarea consumului de energie și integrarea hardware-ului conectat de la terți. Acesta este complet configurabil și include instrumente pentru gestionarea utilizatorilor și o politică multi-tenant

Un instrument puternic pentru eficiență, optimizare și pentru luarea deciziilor

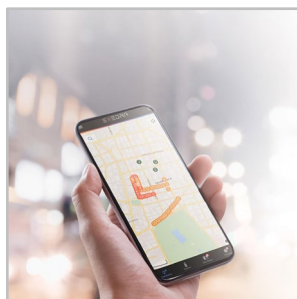
Datele sunt o mare valoare. Schröder EXEDRA le conferă managerilor toată claritatea de care au nevoie pentru a lua decizii. Platforma colectează cantități masive de date de la dispozitivele finale și, le cumulează, le analizează și le afișează intuitiv pentru a ajuta utilizatorii finali să ia cele mai bune decizii.

Protejat pe toate laturile



Schröder EXEDRA oferă tehnologie de ultimă generație cu criptare, analiză, clasificare și practici cheie de gestionare care protejează datele în întregul sistem și în serviciile asociate.

Aplicație mobilă: în orice moment, în orice loc, conectați-vă la iluminatul stradal



Aplicația mobilă Schröder EXEDRA oferă funcționalitățile esențiale ale platformei desktop, pentru a însoți toate tipurile de operatori de pe șantier în efortul lor zilnic de a maximiza potențialul iluminatului conectat. Aceasta permite controlul și setările în timp real și contribuie la o întreținere eficientă.

INFORMAȚII GENERALE

Eticheta Circle Light	Scor > 90 - Produsul îndeplinește pe deplin cerințele privind economia circulară
Marca CE	Da
Certificat ENEC	Da
Certificat ENEC+	Da
UL certified	Da
În conformitate cu standardul TUV de rezistență la impact	Da
Marca RCM	Da
Standard de testare	EN 60598-1 EN 60598-2-1 LM 79-08 (toate măsurătorile efectuate în laborator acreditat ISO17025)

· Scor >90 numai pentru OMNISTAR KIT STD și OMNISTAR KIT PRO

CARCASĂ AND FINISAJ

Carcasă	Aluminiu
Distribuție luminoasă	Reflector din aluminiu PMMA
Difuzor	Sticlă securizată Policarbonat
Carcasă finisaj	Vopsire în câmp electrostatic Vopsea standard cu pulbere pe bază de poliester (C2-C3 în conformitate cu standardul ISO 9223-2012) Vopsea opțională cu pulbere pe bază de poliester rezistentă la mediul marin (C4 în conformitate cu standardul ISO 9223-2012) Acoperire opțională cu pulbere de poliester „seafrost” cu anodizare (C5-CX în conformitate cu standardul ISO 9223-2012)
Nivel de etanșeitate	IP 66
Rezistență la impact	IK 08
Test de vibrație	Compliant with ANSI C 136-31 standard, 1.5G load Conform standardului ANSI C 136-31, sarcina 3G
Conform Antiex	IECEx / ATEX conform EN 60079 TÜV 16 ATEX 7895 X Ex II 3 G Ex nR IIC T4 Gc TÜV 16 ATEX 7896 X Ex II 2 D Ex tb IIIC T100 ° C Db IECEx TUR 16.0037X

· Versiunea antiexplozie disponibilă numai pentru OMNISTAR KIT PRO

· IK 10 numai pentru unitatea optică echipată cu un protector din policarbonat

· Depending on the luminaire configuration. For more details, please contact us

CONDIȚII DE FUNCȚIONARE

Temperatura de funcționare(Ta)	-30°C până la +55°C ținând cont de efectul vântului
--------------------------------	---

· În funcție de configurația aparatului de iluminat. Pentru mai multe detalii, vă rugăm să ne contactați.

INFORMAȚII ELECTRICE

Clasa electrică	I
Tensiune nominală	120-277V – 50-60Hz 220-240V – 50-60Hz 347-480V – 50-60Hz
Protecție la supratensiuni (kV)	10 20
Compatibilitate electromagnetică (EMC)	EN 55015 / EN 61000-3-2 / EN 61000-3-3 / EN 61547
Protocol de control	1-10V, DALI, DMX-RDM
Opțiuni de control	Profil personalizat de reducere a fluxului luminos, Telegestiune
Priză	Optional priză NEMA 7 pini
Sistem(e) de control asociate	Schröder EXEDRA Schröder ITERRA

INFORMAȚII FOTOMETRICE

Temperatura de culoare LED	2200K (Alb cald WW 722) 2700K (Alb cald WW 727) 3000K (Alb cald WW 730) 3000K (Alb cald WW 830) 4000K (Alb neutru NW 740) 4000K (Alb neutru NW 840) 5700K (Alb rece CW 857)
Indicele de redare a culorilor (CRI)	>70 (Alb cald WW 722) >70 (Alb cald WW 727) >70 (Alb cald WW 730) >80 (Alb cald WW 830) >70 (Alb neutru NW 740) >80 (Alb neutru NW 840) >80 (Alb rece CW 857)
Procent flux luminos in emisfera superioară (ULOR)	0%
ULR	0%

· ULOR poate fi diferit în funcție de configurație. Vă rugăm să ne consultați.

· ULR poate fi diferit în funcție de configurație. Vă rugăm să ne consultați.

DURATA DE VIAȚA A LED-urilor @ TQ 25 ° C

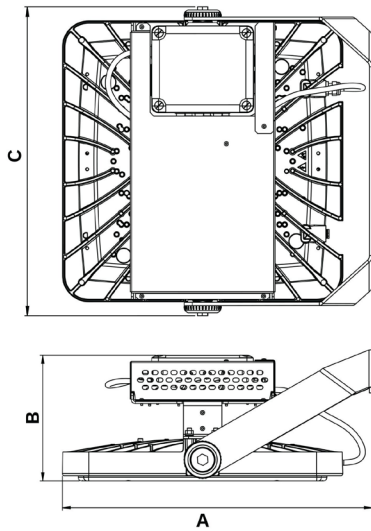
Toate configurațiile	100,000h - L95 (high-power LEDs)
----------------------	----------------------------------

· Durata de viață poate fi diferită în funcție de dimensiune / configurații. Vă rugăm să ne consultați.

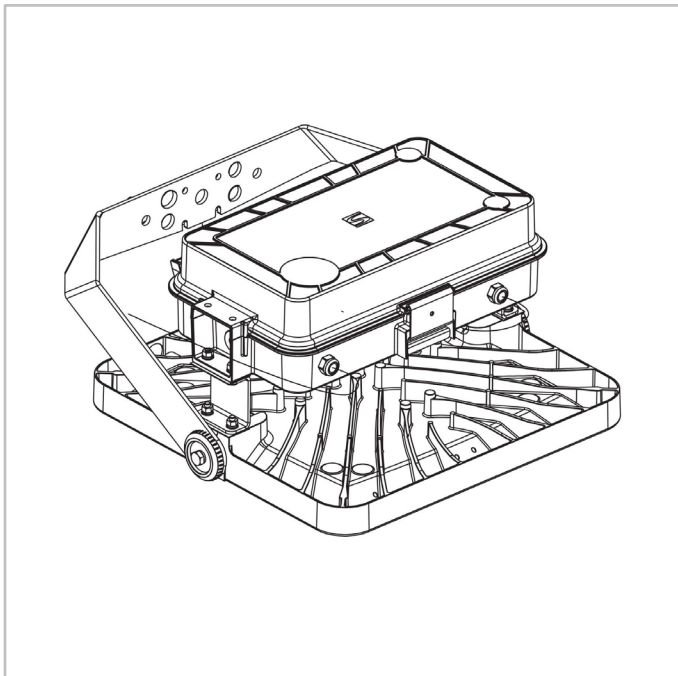
DIMENSIUNI ȘI MONTAJ

AxBxC (mm inch)	OMNISTAR KIT STD : 586x294x581 23.1x11.6x22.9 OMNISTAR KIT PRO : 806x355x582 31.7x14.0x22.9 OMNISTAR KIT ECO : 586x237x582 23.1x9.3x22.9
Greutate (kg lbs)	OMNISTAR KIT STD : 29.0 63.8 OMNISTAR KIT PRO : 33.0 72.6 OMNISTAR KIT ECO : 27.0 59.4
Rezistență aerodinamică (CxS)	OMNISTAR KIT STD : 0.23 OMNISTAR KIT PRO : 0.23 OMNISTAR KIT ECO : 0.23
Possibilități de montaj	Montaj în vârf de stâlp prin alunecare – Ø76-108mm Braț care permite înclinarea ajustabilă Montaj pe perete Montaj pe tavan

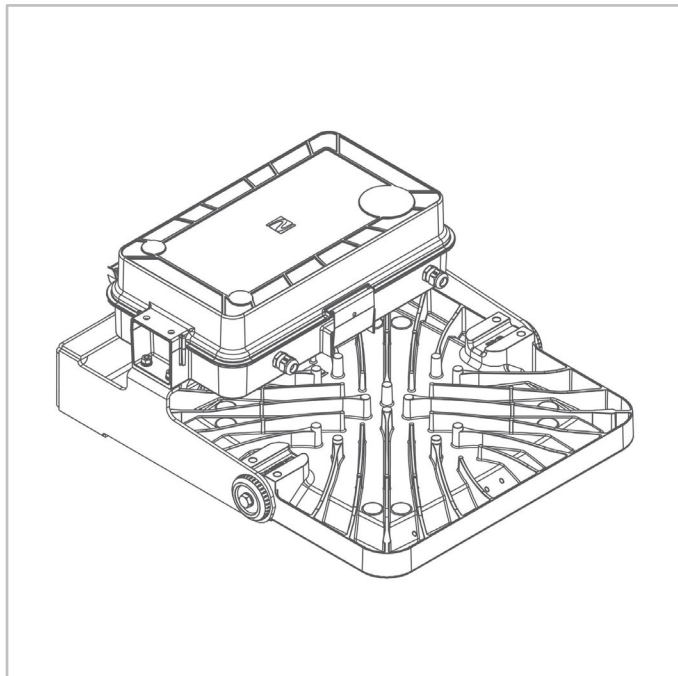
· Pentru mai multe informații despre posibilitățile de montaj, vă rugăm să consultați fișa de instalare.



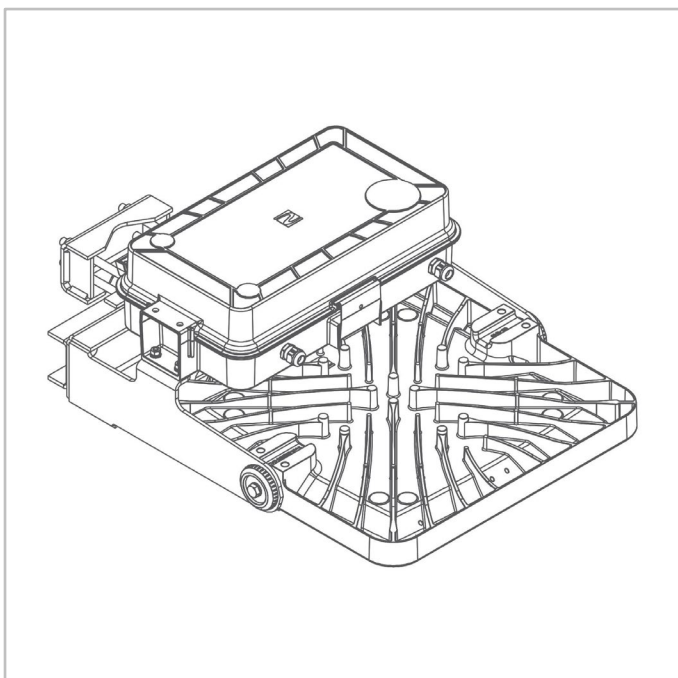
OMNISTAR KIT | Braț standard tip U (montaj pe suprafață)



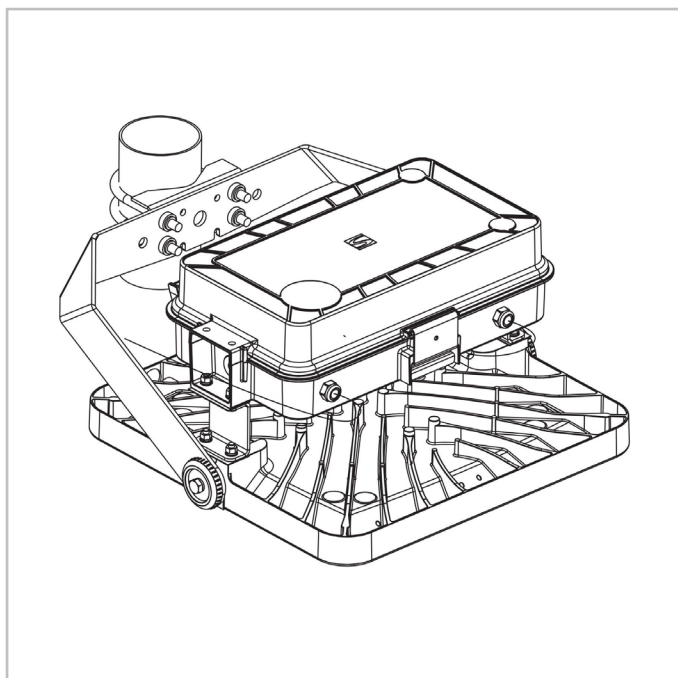
OMNISTAR KIT | Braț mare tip U (montaj pe perete)



OMNISTAR KIT | Braț mare tip U (montaj pe stâlp)



OMNISTAR KIT | Braț standard tip U (montaj pe stâlp)





Număr de LED-uri	Flux luminos al aparatului de iluminat (lm)										Putere electrică (W) *		Eficacitate aparat de iluminat (lm/W)
	Alb cald WW 722		Alb cald WW 727		Alb cald WW 730		Alb cald WW 830		Alb neutru NW 740				
	Min	Max	Min	Max	Min	Max	Min	Max	Min	Max	Min	Max	Până la
160	10700	51300	11800	56400	12600	60200	11800	56400	13600	65300	170	491	170
240	16100	64500	17700	70900	18900	75700	17700	70900	20500	82100	255	580	168

Toleranță flux luminos ± 7%, toleranță putere totală aparat de iluminat ± 5 %



Număr de LED-uri	Flux luminos al aparatului de iluminat (lm)										Putere electrică (W) *		Eficacitate aparat de iluminat (lm/W)
	Alb cald WW 722		Alb cald WW 727		Alb cald WW 730		Alb cald WW 830		Alb neutru NW 740				
	Min	Max	Min	Max	Min	Max	Min	Max	Min	Max	Min	Max	Până la
160	10700	51300	11800	56400	12600	60200	11800	56400	13600	65300	170	491	170
240	16100	64500	17700	70900	18900	75700	17700	70900	20500	82100	255	580	168

Toleranță flux luminos ± 7%, toleranță putere totală aparat de iluminat ± 5 %



Număr de LED-uri	Flux luminos al aparatului de iluminat (lm)								Putere electrică (W) *		Eficacitate aparat de iluminat (lm/W)
	Alb cald WW 727		Alb cald WW 730		Alb neutru NW 740		Alb rece CW 857				
	Min	Max	Min	Max	Min	Max	Min	Max	Min	Max	Până la
72	8600	24800	9600	27900	10200	30300	8800	27900	77	223	163
144	17200	49700	19200	55900	20400	60600	17700	55900	153	445	164

Toleranță flux luminos ± 7%, toleranță putere totală aparat de iluminat ± 5 %



Număr de LED-uri	Flux luminos al aparatului de iluminat (lm)										Putere electrică (W) *		Eficacitate aparat de iluminat (lm/W)
	Alb cald WW 722		Alb cald WW 727		Alb cald WW 730		Alb cald WW 830		Alb neutru NW 740				
	Min	Max	Min	Max	Min	Max	Min	Max	Min	Max	Min	Max	Până la
160	10700	51300	11800	56400	12600	60200	11800	56400	13600	65300	170	491	170
240	16100	64500	17700	70900	18900	75700	17700	70900	20500	82100	255	580	168

Toleranță flux luminos ± 7%, toleranță putere totală aparat de iluminat ± 5 %



Număr de LED-uri	Flux luminos al aparatului de iluminat (lm)										Putere electrică (W) *		Eficacitate aparat de iluminat (lm/W)
	Alb cald WW 722		Alb cald WW 727		Alb cald WW 730		Alb cald WW 830		Alb neutru NW 740				
	Min	Max	Min	Max	Min	Max	Min	Max	Min	Max	Min	Max	Până la
160	10700	51300	11800	56400	12600	60200	11800	56400	13600	65300	170	491	170
240	16100	64500	17700	70900	18900	75700	17700	70900	20500	82100	255	580	168

Toleranță flux luminos ± 7%, toleranță putere totală aparat de iluminat ± 5 %



Număr de LED-uri	Flux luminos al aparatului de iluminat (lm)								Putere electrică (W) *		Eficacitate aparat de iluminat (lm/W)
	Alb cald WW 727		Alb cald WW 730		Alb neutru NW 740		Alb rece CW 857				
	Min	Max	Min	Max	Min	Max	Min	Max	Min	Max	Până la
72	8300	24800	9600	27900	10200	30300	8800	27900	77	223	163
144	16700	49700	19200	55900	20400	60600	17700	55900	153	445	164

Toleranță flux luminos ± 7%, toleranță putere totală aparat de iluminat ± 5 %



Număr de LED-uri	Flux luminos al aparatului de iluminat (lm)										Putere electrică (W) *		Eficacitate aparat de iluminat (lm/W)
	Alb cald WW 722		Alb cald WW 727		Alb cald WW 730		Alb cald WW 830		Alb neutru NW 740				
	Min	Max	Min	Max	Min	Max	Min	Max	Min	Max	Min	Max	
160	10700	50400	11800	55400	12600	59100	11800	55400	13600	64200	162	508	179
240	16100	64500	17700	70900	18900	75700	17700	70900	20500	82100	243	580	176

Toleranță flux luminos ± 7%, toleranță putere totală aparat de iluminat ± 5 %



Număr de LED-uri	Flux luminos al aparatului de iluminat (lm)										Putere electrică (W) *		Eficacitate aparat de iluminat (lm/W)
	Alb cald WW 722		Alb cald WW 727		Alb cald WW 730		Alb cald WW 830		Alb neutru NW 740				
	Min	Max	Min	Max	Min	Max	Min	Max	Min	Max	Min	Max	
160	10700	50400	11800	55400	12600	59100	11800	55400	13600	64200	162	508	179
240	16100	64500	17700	70900	18900	75700	17700	70900	20500	82100	243	580	176

Toleranță flux luminos ± 7%, toleranță putere totală aparat de iluminat ± 5 %



Număr de LED-uri	Flux luminos al aparatului de iluminat (lm)								Putere electrică (W) *		Eficacitate aparat de iluminat (lm/W)
	Alb cald WW 727		Alb cald WW 730		Alb neutru NW 740		Alb rece CW 857				
	Min	Max	Min	Max	Min	Max	Min	Max	Min	Max	Până la
72	8600	24800	9600	27900	10200	30300	8800	27900	73	221	172
144	17200	49700	19200	55900	20400	60600	17700	55900	146	441	172

Toleranță flux luminos ± 7%, toleranță putere totală aparat de iluminat ± 5 %

