

# RIVARETO



## Stâlp pătrat modern și eficient energetic pentru spații publice

RIVARETO este o soluție de iluminat rentabilă, bazată pe un stâlp pătrat, concepută pentru a îmbunătăți vizibilitatea și siguranța în zonele pietonale.

Designul său modern și compact se integrează perfect în diverse medii urbane sau amenajate, precum parcuri, alei pietonale, piețe publice și parcuri.

Echipat cu tehnologie LED de înaltă performanță, RIVARETO oferă o iluminare uniformă, cu strălucire nedorită minimă, la nivelul solului. Astfel, îmbunătățește orientarea vizuală și confortul pietonilor, menținând în același timp o eficiență energetică excelentă.

Proiectat pentru durabilitate, instalare ușoară și mentenanță redusă, RIVARETO este soluția ideală de iluminat la înălțime redusă, potrivită atât pentru modernizări, cât și pentru proiecte urbane noi.

IP 66

IK 09



CE

UK  
CA



PISTE DE  
BICICLETE ȘI  
PIETONALE



STAȚII DE TREN  
ȘI METROU



ZONE EXTINSE



PIEȚE ȘI ZONE  
PIETONALE

## Descriere

Conceptul RIVARETO se bazează pe un corp din aluminiu extrudat care integrează modulele LED și componentele electrice.

Structura este închisă etanș de două capace din aluminiu, asigurând un grad ridicat de protecție împotriva pătrunderii prafului și apei, precum și o rezistență mecanică excelentă — ideală pentru condițiile exterioare urbane, mai ales în aplicațiile de înălțime redusă.

Designul modern, dar discret, este disponibil în două dimensiuni, permițând crearea unei atmosfere plăcute, fără a modifica peisajul în care este amplasat.

Datorită tehnologiei LED de ultimă generație, RIVARETO oferă o iluminare uniformă, fără strălucire nedorită și fără poluare luminoasă, îmbunătățind percepția spațiului și confortul utilizatorilor, cu un consum redus de energie electrică.

Materialele durabile și cerințele reduse de mentenanță minimizează nevoia de intervenții, mai ales în zone greu accesibile.

RIVARETO este o soluție completă, formată din aparat de iluminat și stâlp dedicat, cu sistem de fixare rapid, fără unelte.

Instalarea se face simplu: se apasă extremitățile sistemului de fixare, se introduce aparatul de iluminat în stâlpul pătrat și se eliberează — RIVARETO este acum fixat ferm și gata de utilizare.

Conectarea se poate realiza prin priză rapidă sau presetupe, în funcție de necesități.

## TIPURI DE APLICAȚII

- PISTE DE BICICLETE ȘI PIETONALE
- STAȚII DE TREN ȘI METROU
- ZONE EXTINSE
- PIEȚE ȘI ZONE PIETONALE

## AVANTAJE CHEIE

- Design contemporan
- Sursă de lumină LED de înaltă eficiență.
- Eficiență energetică și costuri reduse de mentenanță.
- Materiale robuste
- Confort vizual excelent (fără strălucire nedorită)



Design elegant și discret, care se integrează armonios în orice mediu urban.



Tehnologie LED performantă, care oferă iluminare uniformă și confort vizual ridicat, cu un nivel minim de strălucire nedorită.



Soluție rentabilă, cu consum redus de energie electrică, ce sprijină dezvoltarea durabilă.



Livrat împreună cu stâlp pătrat dedicat, RIVARETO este prevăzut cu un sistem de montaj rapid și ușor de utilizat.

RIVARETO | Mini



RIVARETO | Midi





LensoFlex®2

LensoFlex®2 se bazează pe principiul adăugării distribuției fotometrice. Fiecărui LED îi este asociată o anumită lentilă, ceea ce generează distribuția completă a aparatului de iluminat. Numărul de LED-uri alături de curentul conductor, determină nivelul de intensitate al distribuției luminii.

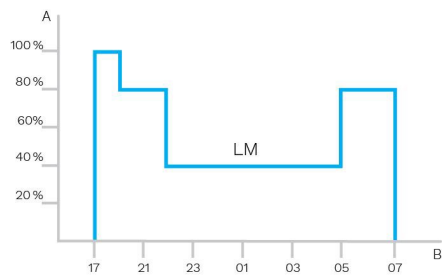




## Profil personalizat de reducere a fluxului luminos

Driverile inteligente pot fi programate cu profile complexe de reducere a fluxului luminos. Sunt posibile până la cinci combinații de intervale de timp și niveluri de lumină. Această caracteristică nu necesită cablare suplimentară.

Perioada dintre pornire și oprire este utilizată pentru a activa profilul de reducere a fluxului luminos presetat. Sistemul personalizat de reducere a fluxului luminos generează economii mari de energie electrică, asigurând în același timp nivelul de luminanță optim și uniformitatea pe timpul nopții.



A. Nivel de reducere a fluxului luminos | B. Timp

## INFORMAȚII GENERALE

Eticheta Circle Light	Scor între 60 și 90 - Produsul îndeplinește majoritatea cerințelor de economie circulară
Marca CE	Da
Marca UKCA	Da
Certificat ENEC	Da
Standard de testare	EN 60598-1 EN 60598-2-1 EN 62262 IEC 62722-2-1 IEC 62493 IEC 62471

## CARCASĂ AND FINISAJ

Carcasă	Aluminiu
Distribuție luminoasă	PMMA
Difuzor	Sticlă securizată
Nivel de etanșeitate	IP 66
Rezistență la impact	IK 09
Test de vibrație	Conform cu IEC modificat 68-2-6 (0,5G)

## CONDIȚII DE FUNCȚIONARE

Temperatura de funcționare (Ta)	-30°C până la +55°C ținând cont de efectul vântului
---------------------------------	---

· În funcție de configurația aparatului de iluminat. Pentru mai multe detalii, vă rugăm să ne contactați.

## INFORMAȚII ELECTRICE

Clasa electrică	Class I EU, Class II EU
Tensiune nominală	220-240V – 50-60Hz
Protecție la supratensiuni (kV)	10
Protocol de control	DALI
Opțiuni de control	Bi-power, Profil personalizat de reducere a fluxului luminos

## INFORMAȚII FOTOMETRICE

Temperatura de culoare LED	2700K (Alb cald WW 727) 3000K (Alb cald WW 730) 3000K (Alb cald WW 830) 4000K (Alb neutru NW 740)
Indicele de redare a culorilor (CRI)	>70 (Alb cald WW 727) >70 (Alb cald WW 730) >80 (Alb cald WW 830) >70 (Alb neutru NW 740)
Procent flux luminos in emisfera superioară (ULOR)	0%
ULR	0%

· ULOR 0% numai pentru versiunea din sticlă plată.

· ULOR poate fi diferit în funcție de configurație. Vă rugăm să ne consultați.

DURATA DE VIAȚA A LED-urilor @ T<sub>Q</sub> 25 ° C

Toate configurațiile	100,000h - L95
----------------------	----------------

· Durata de viață poate fi diferită în funcție de dimensiune / configurații. Vă rugăm să ne consultați.

## DIMENSIUNI ȘI MONTAJ

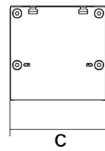
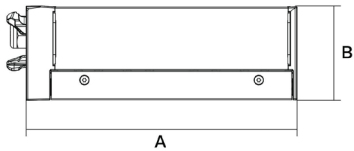
AxBxC (mm   inch)	RIVARETO MINI : 258x91x89   10.2x3.6x3.5 RIVARETO MIDI : 421x91x89   16.6x3.6x3.5
-------------------	--

Greutate (kg   lbs)	RIVARETO MINI : 2.3   5.1 RIVARETO MIDI : 3.7   8.1
---------------------	--

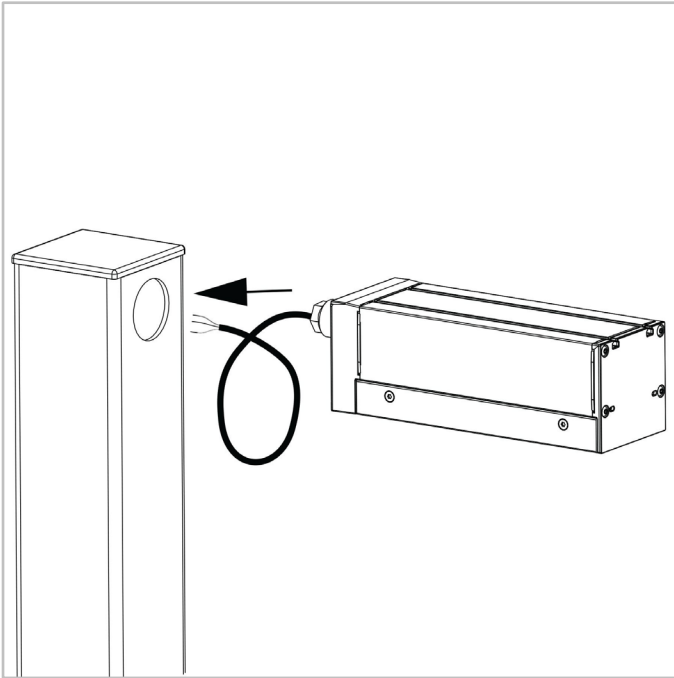
Rezistență aerodinamică (CxS)	RIVARETO MINI : 0.03 RIVARETO MIDI : 0.04
-------------------------------	--

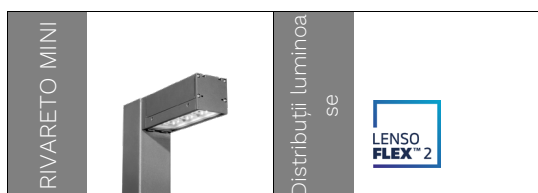
Posibilități de montaj	Pe o gamă dedicată de stâlpi / brațe
------------------------	--------------------------------------

*- Pentru mai multe informații despre posibilitățile de montaj, vă rugăm să consultați fișa de instalare.*



RIVARETO | Sistem complet de stâlp pătrat pentru iluminat la înălțime redusă, cu montaj rapid și fără unelte.





Număr de LED-uri	Flux luminos al aparatului de iluminat (lm)								Putere electrică (W) *		Eficacitate aparat de iluminat (lm/W)
	Alb cald WW 727		Alb cald WW 730		Alb cald WW 830		Alb neutru NW 740				
	Min	Max	Min	Max	Min	Max	Min	Max	Min	Max	Până la
12	800	4300	800	4600	700	4100	900	5000	8	40	149

Toleranță flux luminos ± 7%, toleranță putere totală aparat de iluminat ± 5 %



Număr de LED-uri	Flux luminos al aparatului de iluminat (lm)								Putere electrică (W) *		Eficacitate aparat de iluminat (lm/W)
	Alb cald WW 727		Alb cald WW 730		Alb cald WW 830		Alb neutru NW 740				
	Min	Max	Min	Max	Min	Max	Min	Max	Min	Max	Până la
20	1300	7200	1400	7700	1200	6700	1500	8300	13	64	158

Toleranță flux luminos ± 7%, toleranță putere totală aparat de iluminat ± 5 %

